

Montagehandleiding

Transport | Montage | Bediening | Onderhoud | Verwijdering



V-shape COMPACT

GCDC RD, GCDC PD, GCDC RP, GCDC PP, GGDC CD, GGDC CP, GFDC FD/WD, GFDC FP/WP

[guntner.com](https://www.guntner.com)

Impressum

Productfamilie: V-shape COMPACT
Versienummer: 6
Revisiedatum: 2024-08-23

Copyright © 2024 by Güntner GmbH & Co. KG, Fürstenfeldbruck, Duitsland.

Deze publicatie is auteursrechtelijk beschermd.

Alle rechten voorbehouden. Niets uit deze documentatie mag, ook niet gedeeltelijk, zonder toestemming van Güntner GmbH & Co. KG in welke vorm dan ook worden gekopieerd, worden gereproduceerd of worden overgedragen en verspreid in een vorm die geschikt is voor elektronische systemen.

Oorspronkelijke montagehandleiding

Deze handleiding is opgesteld in meerdere talen.

De Duitse versie is de **oorspronkelijke montagehandleiding**. De versies in alle overige talen zijn **vertalingen** van de **oorspronkelijke montagehandleiding**.

© Güntner GmbH & Co. KG
Hans-Güntner-Str. 2 – 6
D-82256 Fürstenfeldbruck

Tel. +49 8141 242 0
Fax +49 8141 242 155
Internet: www.guntner.com

Inhoudsopgave

1	Belangrijke algemene informatie.....	7
1.1	Belang van de handleiding.....	7
1.2	Opbouw en andere toepasselijke documenten.....	8
1.3	Het belang van de normenreeks EN 378 - koelinstallaties en warmtepompen - veiligheids- en milieueisen.....	8
1.4	Verantwoordelijkheden.....	9
1.4.1	Verantwoordelijkheden van de fabrikant.....	9
1.4.2	Verantwoordelijkheden van de installateur van de installatie.....	10
1.4.3	Verantwoordelijkheden van de eigenaar of exploitant.....	10
1.5	Juridische opmerking.....	11
1.6	Typografische conventies.....	11
1.7	Lijst van afkortingen.....	12
1.8	Conventies voor veiligheidspictogrammen en -opmerkingen.....	13
1.8.1	Algemene veiligheidspictogrammen en hun betekenis in deze handleiding.....	13
1.8.2	Waarschuwingpictogrammen en hun betekenis in deze handleiding.....	14
1.8.3	Verbodspictogrammen en hun betekenis in deze handleiding.....	16
1.8.4	Gebodspictogrammen en hun betekenis in deze handleiding.....	17
2	Veiligheid.....	19
2.1	Beoogd/oneigenlijk gebruik.....	19
2.1.1	Beoogd gebruik.....	19
2.1.2	Bedrijfsomstandigheden.....	19
2.1.3	Oneigenlijk gebruik.....	20
2.1.4	Overige opmerkingen.....	22
2.2	Markeringen op de verpakking/op het apparaat.....	24
2.2.1	Overzicht verpakking.....	24
2.2.2	Pictogrammen en instructies op de verpakking.....	25
2.2.3	Overzicht apparaat.....	27
2.2.4	Veiligheidspictogrammen op het apparaat.....	29
2.2.5	Overige pictogrammen en instructies op het apparaat.....	32
2.3	Algemene veiligheidsinstructies.....	33
2.3.1	Algemeen.....	33
2.3.2	Wat te doen in noodgevallen bij gebruik van PFK's/HFK's als werkvloeistof?.....	40
2.3.3	Wat te doen in noodgevallen bij gebruik van de werkvloeistof	


	CO ₂ ?	42
2.3.4	Wat te doen in noodgevallen bij het gebruik van brandbare kou- demiddelen in de klassen A2L tot A3?	43
2.3.5	Wat te doen in noodgevallen bij gebruik van de werkvloeistof ethyleenglycol?	44
2.3.6	Eisen aan het personeel, zorgvuldigheidsplicht	46
2.4	Veiligheidsinstructies voor alle levensfasen van het appa- raat	47
2.4.1	Mechanische restgevaaren	47
2.4.2	Elektrische restgevaaren	49
2.4.3	Thermische restgevaaren	49
2.4.4	Restgevaaren door de werkvloeistof	50
2.4.5	Restgevaaren door trillingen	59
2.4.6	Restgevaaren door onder druk staande onderdelen	60
2.4.7	Restgevaaren door foutieve montage	61
2.4.8	Restgevaaren door breuken tijdens het gebruik	65
2.4.9	Restgevaaren door weggeslingerde voorwerpen of vloeistof- fen	66
2.4.10	Restgevaaren bij het verwijderen	66
2.4.11	Legionellapreventie	69
3	Beschrijving	71
3.1	Varianten van de V-shape COMPACT	71
3.2	Algemene informatie	73
3.3	Opbouw en werking	75
3.3.1	Uitvoeringen	75
3.3.2	Bedrijfsmodi	76
3.4	Ventilatormotor	78
3.5	Matten-voorkoelsysteem hydroBLU™ (optie)	79
4	Transport	80
4.1	Veiligheidsopmerkingen transport	80
4.2	Transport en opslag van het apparaat	82
4.2.1	Het apparaat transporteren	82
4.2.2	Het apparaat opslaan voor de montage	84
4.3	Transport en opslag van de bevochtigingsmatten	84
4.4	Het apparaat uitpakken	84
4.5	De transportdruk controleren	86
5	Montage en ingebruikname	88
5.1	Veiligheidsopmerkingen montage en ingebruikname	88
5.2	Eisen aan de montagelocatie	89
5.3	Montage van het apparaat	90
5.3.1	Trillingsdempers monteren (optie)	90

5.3.2	Het apparaat monteren.....	90
5.4	hydroBLU™ monteren.....	94
5.4.1	Algemene veiligheidsinstructies voor hydroBLU™.....	94
5.4.2	Montage.....	97
5.5	Het apparaat aansluiten.....	101
5.5.1	Belangrijke opmerkingen bij het aansluiten van het apparaat.....	101
5.5.2	Het apparaat aansluiten op de installatie.....	101
5.5.3	hydroBLU™ aansluiten.....	104
5.5.4	Ingebruikname van het hydroBLU™-systeem.....	106
5.6	Het apparaat elektrisch aansluiten en beveiligen.....	109
5.7	Schakelschema's.....	111
5.8	De afnametest uitvoeren.....	111
6	Gebruik.....	114
6.1	Veiligheidsinstructies gebruik.....	114
6.2	Het apparaat in gebruik nemen.....	116
6.3	Het apparaat stilzetten.....	117
6.4	Het apparaat na stilzetting weer in gebruik nemen.....	118
6.5	Overstappen op een andere werkvloeistof.....	119
6.6	Foutopsporing.....	120
7	Onderhoud en reiniging.....	122
7.1	Veiligheidsinstructies onderhoud en reiniging.....	122
7.2	Werkwijze voor elk onderhoud.....	124
7.3	Werkwijze na elk onderhoud.....	125
7.4	Inspectie-/onderhoudsplan.....	125
7.4.1	Apparaat.....	126
7.4.2	Blok.....	126
7.4.3	Ventilatoren.....	127
7.4.4	Bevochtigingsmatten.....	129
7.5	Reparatiewerkzaamheden.....	130
7.5.1	Lekkages verhelpen.....	130
7.5.2	Het apparaat reinigen.....	130
7.5.3	Het blok reinigen.....	131
7.5.4	Ventilatoren reinigen.....	133
7.5.5	Bevochtigingsmatten reinigen.....	134
8	Buitenbedrijfstelling, demontage en verwijdering.....	136
8.1	Veiligheidsinstructies voor buitenbedrijfstelling, demontage en verwijdering.....	136
8.2	Het apparaat buiten bedrijf stellen.....	137
8.3	Het apparaat demonteren.....	138

	8.4	Het apparaat verwijderen.....	139
9		Technische gegevens.....	141
	9.1	Apparaat.....	141
	9.2	Ventilatoren.....	142

1 Belangrijke algemene informatie

1.1 Belang van de handleiding

⚠ WAARSCHUWING	
	<p>Onbekendheid met de algemene veiligheidsinstructies en de veiligheidsvoorschriften voor de omgang met, en het gebruik van, dit apparaat kan leiden tot ernstig letsel en materiële schade.</p> <ul style="list-style-type: none"> • Bewaar de handleiding altijd vlak bij het apparaat. • Zorg dat de handleiding altijd toegankelijk is voor alle personen die op de een of andere manier met het apparaat te maken hebben. • Zorg dat alle personen die op de een of andere manier met het apparaat te maken hebben, de handleiding lezen en begrijpen.

Juridisch kader

Deze handleiding is opgesteld voor de Europese Unie en het Verenigd Koninkrijk.

Hieronder worden de toegepaste richtlijnen en normen van de beide rechtsgebieden tegenover elkaar gezet:

Geldende regelgeving	
Rechtsgebied EU	Rechtsgebied Verenigd Koninkrijk
Machinerichtlijn 2006/42/EG	Machinery (Safety) Regulations 2008
Richtlijn Drukapparatuur 2014/68/EU ¹⁾	Pressure Equipment (Safety) Regulation 2016 met Amendment Schedule 24 ¹⁾
EMC-richtlijn 2014/30/EU	Electromagnetic Compatibility Regulations 2016

¹⁾ Niet alle producten vallen onder het toepassingsgebied van deze richtlijn

Toegepaste normen	
Rechtsgebied EU	Rechtsgebied Verenigd Koninkrijk
EN ISO 12100: 2010	EN ISO 12100: 2010
EN ISO 13857: 2019	EN ISO 13857: 2019
EN 378-2: 2016	EN 378-2: 2016
EN 60204-1: 2018	EN 60204-1: 2018
EN 60034-1: 2010	EN 60034-1: 2010
EN 14276-2: 2020	EN 14276-2: 2020

Geldigheidsbereik

Deze handleiding geldt voor apparaten uit de productfamilie V-shape COMPACT. De V-shape COMPACT is een V-vormig apparaat voor warmteafvoer voor installatie in de open lucht. De V-shape COMPACT maakt het mogelijk om te werken met diverse werkvloeistoffen, verschillende

werkwijzen (bijvoorbeeld met PFK's/HFK's als: condensor, met water/glycol als: vloeistofkoeler en met CO₂ als: gaskoeler), verschillende behuizingsvarianten, een variabele uitvoering, veelzijdige materiaalcombinaties en ventilatorconcepten op maat.

Voorwaarde voor montage en gebruik

Een basisvoorwaarde voor een veiligheidsconforme omgang met, en een storingsvrij gebruik van, dit apparaat is kennis van de algemene veiligheidsinstructies en veiligheidsvoorschriften.

Belangrijke instructies voor montage en gebruik

- Deze handleiding bevat de belangrijkste instructies om het apparaat veiligheidsconform te monteren en te gebruiken.
- Deze handleiding en in het bijzonder de veiligheidsinstructies moeten worden nageleefd door alle personen die met het apparaat werken.
- Bovendien moeten de regels en voorschriften voor ongevallenpreventie op de gebruiklocatie worden nageleefd.

1.2 Opbouw en andere toepasselijke documenten

De volgende documenten zijn eveneens van toepassing:

- Deze handleiding, en in het bijzonder de volgende instructies:
 - Beoogd gebruik
 - Montage en gebruik
 - Veiligheidsinstructies en waarschuwingen
 - Technische gegevens
- Het schakelschema, bijgevoegd in de klemmenkast
- Verdere technische gegevens, te vinden op de typeplaat

Deze handleiding is onderdeel van de gebruiksaanwijzing van de installatie die wordt verstrekt door de installateur van de installatie.

1.3 Het belang van de normenreeks EN 378 - koelinstallaties en warmtepompen - veiligheids- en milieueisen

EN 378 heeft betrekking op de veiligheids- en milieueisen voor het ontwerp, de bouw, de constructie, de montage, het gebruik, het onderhoud en de verwijdering van koude-installaties en koelfaciliteiten.

EN 378 is gericht op fabrikanten, installateurs en exploitanten van koude-installaties en koelfaciliteiten (zie "Verantwoordelijkheden").

Het doel van EN 378 is om de potentiële gevaren die koude-installaties, koelfaciliteiten en werkvloeistoffen (koude- en koelmiddelen) vormen voor personen, eigendommen en het milieu tot een minimum te beperken.

Ontoereikende veiligheidsmaatregelen en/of het niet naleven van veiligheidstechnisch relevante voorschriften kunnen de volgende gevaren met zich meebrengen.

Algemeen:

- Breuken of barsten in onderdelen met het gevaar dat voorwerpen worden weggeslingerd (gevaar door de invloed van lage temperaturen, door een te hoge druk, door directe invloed van de vloeibare fase en door bewegende onderdelen van machines)

Bij gehalogeneerde koudemiddelen (PFK's/HFK's):

- Vrijkomende werkvloeistof na breuken of lekkage door een gebrekkige constructie, onjuist gebruik, ontoereikend onderhoud, reparatie, vulling en verwijdering (gevaren door zuurstofgebrek, brand, gezondheidsschade, giftigheid, chemische verbranding, bevroering van de huid, verstikking en paniek)
- Vuur van vrijkomend koudemiddel en koelmachineolie met daaropvolgend brandgevaar

Bij het koudemiddel CO₂:

- Vrijkomende werkvloeistof na breuken of lekkage door een gebrekkige constructie, onjuist gebruik, ontoereikend onderhoud, reparatie, vulling en verwijdering (gevaren door gezondheidsschade, bevroering van de huid, verstikking en paniek)

Bij brandbare koudemiddelen in de klassen A2L (bijvoorbeeld R-32) tot A3 (bijvoorbeeld propaan):

- Vrijkomende werkvloeistof na breuken of lekkage door een gebrekkige constructie, onjuist gebruik, ontoereikend onderhoud, reparatie, vulling en verwijdering (gevaren door brand, ontplofbaarheid, abnormale coördinatie, hoofdpijn, duizeligheid, bewustzijnsverlies, bevroering van de huid, verstikking en paniek)

Bij de warmtedrager water/glycol:

- Vrijkomende werkvloeistof na breuken of lekkage door een gebrekkige constructie, onjuist gebruik, ontoereikend onderhoud, reparatie, vulling en verwijdering (milieugevaren, gevaar voor het grondwater en gevaren door chemische reactiviteit)

Bij de warmtedrager water:

- Vrijkomende werkvloeistof na breuken of lekkage door een gebrekkige constructie, onjuist gebruik, ontoereikend onderhoud, reparatie, vulling en verwijdering

1.4 Verantwoordelijkheden

1.4.1 Verantwoordelijkheden van de fabrikant

De instructies in deze handleiding om de functionele veiligheid van het apparaat te garanderen en om mogelijke gevaren bij het transport, de montage, de ingebruikname, het gebruik en onderhoudswerkzaamheden (reiniging, onderhoud en reparaties) te voorkomen, hebben uitsluitend betrekking op het apparaat.

De verantwoordelijkheden van de fabrikant zijn gelegen in de uitvoering (ontwerp, constructie en beproeving) van het apparaat conform EN 378-2.

De constructie-, soldeer- en lasmaterialen zijn zodanig uitgevoerd dat ze bestand zijn tegen de te verwachten mechanische, thermische en chemische belastingen en tegen de gebruikte werkvloeistof en het gebruikte mengsel van werkvloeistof en koudemachineseolie.

De onderdelen van het apparaat die werkvloeistoffen transporteren, zijn zodanig uitgevoerd dat ze, rekening houdend met de te verwachten mechanische, thermische en chemische belastingen, lek dicht blijven en bestand zijn tegen de maximaal toegestane bedrijfsdruk.

Het materiaal, de wanddikte, de treksterkte, de taaiheid, de corrosiebestendigheid, de vormgevingstechniek en de beproeving zijn geschikt voor de gebruikte werkvloeistof en zorgen dat het apparaat bestand is tegen eventueel optredende drukken en belastingen.

Alle verantwoordelijkheden met betrekking tot de installatie waar het apparaat onderdeel van wordt, liggen uitsluitend bij de personen die bij de afzonderlijke werkstappen betrokken zijn.

1.4.2 Verantwoordelijkheden van de installateur van de installatie

De verantwoordelijkheden van de installateur van de installatie zijn gelegen in de uitvoering (ontwerp, constructie en beproeving) van de installatie conform EN 378-2.

Interfaces componentenleverancier - installateur van de installatie:

- Neem bij storingen contact op met Güntner GmbH & Co. KG:
Neem bij storingen tijdens de montage, de ingebruikname en het gebruik onmiddellijk contact op met de afdeling Claims (claims@guentner.com).

De verantwoordelijkheden van de installateur van de installatie zijn in het bijzonder:

- Maatregelen voor noodgevallen plannen en voorbereiden:
Om gevolgschade door bedrijfsstoringen te voorkomen, moet u zelf een waarschuwingssysteem installeren dat elke storing onmiddellijk meldt. Bereid maatregelen voor noodgevallen voor die in geval van storing gevolgschade voorkomen voor personen, eigendommen en het milieu.
- Controle- en onderhoudsintervallen voorschrijven:
De installatie moet zijn ontworpen en zijn uitgerust met alle benodigde voorzieningen voor onderhoud, reparatie en beproeving conform EN 378-4.

Bij het opnemen van het apparaat in de koude-installatie mogen de werkvloeistof en het soort uitvoering niet afwijken van de opdrachtgerelateerde informatie die in de opdrachtdocumenten is vastgelegd.

De installateur van de installatie moet wijzen op de noodzaak van een toereikende instructie van het bedienend en toezichthoudend personeel in het gebruik en het onderhoud van de installatie.

Er wordt aangeraden om het toekomstige personeel bij de klant – indien mogelijk – aanwezig te laten zijn bij de montage, bij de lekdichtheidstest en de reiniging, bij het vullen met werkvloeistof en bij het instellen van de installatie op locatie.

1.4.3 Verantwoordelijkheden van de eigenaar of exploitant

De verantwoordelijkheid van de eigenaar of exploitant is gelegen in het gebruik, het onderhoud, de reparatie en de terugwinning van de installatie conform EN 378-4.

De eigenaar of exploitant moet zorgen dat de personen die opdracht hebben gekregen tot het bedienen, monitoren en onderhouden van de installatie, hiertoe voldoende geïnstrueerd en bekwaam zijn.

Het bedienend personeel dat verantwoordelijk is voor de installatie moet voldoende kennis en ervaring hebben met betrekking tot de werkwijze, het gebruik en de dagelijkse monitoring van deze installatie.

Voor de ingebruikname van de installatie moet de eigenaar of exploitant zorgen dat het bedienend personeel aan de hand van de installatiedocumentatie (waar deze handleiding deel van uitmaakt) wordt geïnstrueerd in de opbouw, de monitoring, de werkwijze en het onderhoud van de installatie, in de veiligheidsmaatregelen die in acht moeten worden genomen, en in de omgang met de gebruikte werkvloeistof.

De eigenaar of exploitant moet zorgen dat bij het gebruik, de monitoring en het onderhoud van de installatie de werkvloeistof en het soort uitvoering niet afwijken van de informatie die is vastgelegd in de opdrachtdocumenten.

Maatregelen voor noodgevallen plannen en voorbereiden: Om gevolgschade door bedrijfsstoringen te voorkomen, moet u zelf een waarschuwingssysteem installeren dat elke storing onmiddellijk meldt. Bereid maatregelen voor noodgevallen voor die in geval van storing gevolgschade voorkomen voor personen, eigendommen en het milieu.

Deze verantwoordelijkheid blijft ook bij de eigenaar of exploitant van de installatie liggen wanneer de installatie wordt gebruikt door iemand anders, tenzij er een afspraak is gemaakt over een andere toewijzing van de verantwoordelijkheid.

1.5 Juridische opmerking

Houd er rekening mee dat er voor garantieclaims een aantoonbaar defect moet zijn. Deze montagehandleiding is onderdeel van het apparaat en moet in haar geheel worden nageleefd. Schade of storingen die voortkomen uit het niet naleven van de montagehandleiding vallen niet onder de garantie. Dit geldt in het bijzonder voor het gebruik van andere reserveonderdelen dan de gespecificeerde reserveonderdelen (bij twijfel originele reserveonderdelen) en voor aanpassingen aan het apparaat ten opzichte van de oorspronkelijke staat bij levering zonder toestemming van Güntner GmbH & Co. KG. Aanpassingen zijn in deze zin in het bijzonder het gebruik van andere werkvloeistoffen dan de gespecificeerde werkvloeistoffen, aanpassingen aan de bedrijfsparameters of mechanische aanpassingen zoals verspanende activiteiten (bijvoorbeeld boren) zonder voldoende bescherming van het apparaat tegen spanen.

1.6 Typografische conventies

Markeringselementen voor bijzondere informatie

vet	Extra aandacht nodig!
grijze driehoek	Instructie tot handelen

1.7 Lijst van afkortingen

Afkorting	Betekenis
°C	Graden Celsius (temperatuuraanduiding op de schaal van Celsius)
1~	Eenfase-wisselstroom
3~	Draaistroom
bar	bar (drukaanduiding)
CO ₂	Werkvloeistof koolstofdioxide
D	Driehoekschakeling (elektrische aansluitvorm bij draaistroommotoren)
DIN	Deutsche Industrienorm (aanduiding van een norm)
PED	Richtlijn Drukapparatuur
DX	Directe expansie
EN	Europese Norm
EN 378	Europese Norm 378: Koelinstallaties en warmtepompen - Veiligheids- en milieu-eisen
EVU	Energieleverancier
PFK's/HFK's	Werkvloeistof (gedeeltelijk) gehalogeneerde fluorkoolwaterstoffen
Hz	Hertz (frequentieaanduiding)
IP	Type bescherming tegen het binnendringen van vaste stoffen/vloeistoffen
ISO	International Organization for Standardization (Nederlands: Internationale Organisatie voor Standaardisatie)
l	Liter (volumeaanduiding)
MAC	Maximale aanvaarde concentratie
mm	Millimeter
NOODSTOP	Schakelaar om de koude-installatie onmiddellijk uit te zetten
P	Pomp (geforceerde circulatie)
ppm	Parts per million (Nederlands: „deeltjes van een miljoen“), concentratie-aanduiding, staat voor een miljoenste deel
S	Sterschakeling (elektrische aansluitvorm bij draaistroommotoren)
TAV	Technische aansluitvoorwaarden
VDE	Verband der Elektrotechnik, Elektronik und Informationstechnik e. V.
ZÜS	Erkende controle instanties

1.8 Conventies voor veiligheidspictogrammen en -opmerkingen

1.8.1 Algemene veiligheidspictogrammen en hun betekenis in deze handleiding

⚠ GEVAAR	
	Dit signaalwoord wordt gebruikt om een onmiddellijk gevaarlijke situatie aan te duiden die, indien deze niet wordt voorkomen, ernstig letsel of overlijden tot gevolg heeft .
⚠ WAARSCHUWING	
	Dit signaalwoord wordt gebruikt om een potentieel gevaarlijke situatie aan te duiden die, indien deze niet wordt voorkomen, ernstig letsel of overlijden tot gevolg kan hebben .
⚠ VOORZICHTIG	
	Dit signaalwoord wordt gebruikt om een potentieel gevaarlijke situatie aan te duiden die, indien deze niet wordt voorkomen, licht tot matig letsel tot gevolg kan hebben .
⚠ ACHTUNG	
	Dit signaalwoord zonder gevarenpictogram wordt gebruikt om een potentieel gevaar van materiële schade aan te duiden.
! AANWIJZING	
	Dit signaalwoord duidt op aanvullende informatie die voor de lezer nuttig is, zoals vergemakkelijking van de bediening en kruisverwijzingen.

1.8.2 Waarschuingspictogrammen en hun betekenis in deze handleiding



Waarschuwing voor handletsel

Bij het negeren van deze waarschuwing kunnen handen of vingers bekneld raken, worden meegetrokken of op andere manieren letsel oplopen.



Waarschuwing voor heet oppervlak

De temperatuur ligt boven de +45°C (stolling van eiwitten) en kan brandwonden veroorzaken.



Waarschuwing voor kou

De temperatuur ligt onder de 0°C en kan bevroering veroorzaken.



Waarschuwing voor gevaarlijke elektrische spanning

Bij het aanraken van onder stroom staande onderdelen bestaat het gevaar van elektrische schokken.



Waarschuwing voor zware lasten

Bij het optillen kan er ernstig letsel ontstaan.



Waarschuwing voor snijgevaar

Randen en hoeken hebben scherpe randen.



Waarschuwing voor verplettering

Bij het transport en bij het laden en lossen kan er levensgevaarlijk letsel ontstaan.

**Waarschuwing voor valgevaar**

Bij het werken op hoger gelegen plekken bestaat er valgevaar.

**Waarschuwing voor uitglijgevaar**

Na ontthooiing, na reinigingswerkzaamheden of vanwege andere omstandigheden bestaat er uitglijgevaar.

**Waarschuwing voor explosieve stoffen op de montagelocatie**

Het gebruik van ontstekingsbronnen kan op de montagelocatie ontploffingen veroorzaken.

**Waarschuwing voor brandgevaarlijke stoffen op de montagelocatie**

Het gebruik van ontstekingsbronnen kan op de montagelocatie brand veroorzaken.

**Waarschuwing voor schadelijke of irriterende stoffen op de montagelocatie**

Het aanraken of inademen van schadelijke of irriterende stoffen kan leiden tot letsel of gezondheidsschade.

**Waarschuwing voor giftige stoffen op de montagelocatie**

Het aanraken of inademen van giftige stoffen kan leiden tot letsel of overlijden.

**Waarschuwing voor hangende last**

Wanneer personen zich onder een hangende last bevinden, kan dit leiden tot letsel of overlijden.

**Waarschuwing voor verstikkingsgevaar**

Wanneer personen zich in een omgeving met zuurstoftekort of met gevaarlijke stoffen, gassen of dampen bevinden, kan dit leiden tot verstikking en overlijden.

**Waarschuwing voor een hoge bedrijfsdruk**

Breuken in onder druk staande onderdelen kunnen leiden tot letsel of overlijden.

**Waarschuwing voor automatische inschakeling**

Door automatische inschakeling van de ventilator kunnen handen of vingers bekneld raken.

**Waarschuwing voor intrekgevaar**

Wanneer lichaamsdelen in het apparaat worden getrokken, kan dit leiden tot letsel of overlijden.

1.8.3 Verbodspictogrammen en hun betekenis in deze handleiding

**Vuur, open vlammen en roken verboden!**

Er mag geen ontstekingsbron worden geplaatst of in de buurt komen en er mag geen ontstekingsbron ontstaan.

**Klimmen verboden!**

Het apparaat mag niet worden betreden en er mag geen zware last op het apparaat worden geplaatst.

**Hijzen verboden!**

Het apparaat mag op deze plek niet worden gehesen en er mag op deze plek geen hijswerktuig worden bevestigd.

**Betreden verboden!**

Het gemarkeerde oppervlak mag niet worden betreden.

1.8.4 Gebodspictogrammen en hun betekenis in deze handleiding



Handbescherming gebruiken!

Veiligheidshandschoenen moeten bescherming bieden tegen mechanische en chemische gevaren.



Ademhalingsbescherming gebruiken!

Ademhalingsapparatuur moet geschikt zijn voor de gebruikte werkvloeistof. Ademhalingsapparatuur moet bestaan uit:

- minimaal twee zelfstandig werkende ademluchttoestellen (isolatietoestellen)
- voor ammoniak: een aanvullend ademluchttoestel met filter (volgelaatsmasker) of een zelfstandig werkend ademluchttoestel (isolatietoestel)



Gehoorbescherming gebruiken!

Gehoorbescherming moet bescherming bieden tegen harde geluiden.



Beschermende kleding gebruiken!

De persoonlijke beschermende kleding moet geschikt zijn voor de gebruikte werkvloeistof of voor lage temperaturen en moet goede warmte-isolerende eigenschappen hebben.



Voor werkzaamheden spanningsvrij maken!

Maak de elektrische installatie voor het begin van montage-, onderhouds- en reparatiewerkzaamheden spanningsvrij en bescherm deze tegen opnieuw inschakelen.



Oogbescherming gebruiken!

Oogbescherming moet bescherming bieden tegen mechanische gevaren, chemicaliën en stralingsgevaren.



Hoofdbescherming gebruiken!

Hoofdbescherming moet bescherming bieden tegen gevaren die optreden door het stoten tegen voorwerpen, zwenkende voorwerpen, vallende voorwerpen of weggeslingerde voorwerpen.



Veiligheidsschoenen gebruiken!

Veiligheidsschoenen moeten bescherming bieden tegen externe, schadelijke invloeden en tegen uitglijden.

2 Veiligheid

2.1 Beoogd/oneigenlijk gebruik

2.1.1 Beoogd gebruik

Condensoren, gaskoelers en vloeistofkoelers uit de productfamilie V-shape COMPACT zijn bedoeld om te worden ingebouwd in een koude-installatie of koelinstallatie en voor montage in de open lucht. De condensor maakt het koudemiddel vloeibaar door warmte af te geven aan de lucht, die door de ventilatoren over het droge warmteoverdrachtoppervlak wordt getransporteerd. De gaskoeler is bedoeld voor het afkoelen van CO₂-damp (transkritisch zomerbedrijf) of het vloeibaar maken en onderkoelen van CO₂-damp (subkritisch winterbedrijf) met lucht, en is bedoeld voor montage in de open lucht. De vloeistofkoeler koelt de warmtedrager door warmte af te geven aan de lucht, die door de ventilatoren over het droge warmteoverdrachtoppervlak wordt getransporteerd.

Het apparaat wordt geleverd voor gebruik op een bepaald bedrijfspunt:

- Condensatietemperatuur (bij de condensor)
- Aanvoertemperatuur warmtedrager (bij de vloeistofkoeler)
- Retourtemperatuur warmtedrager of circulerende hoeveelheid warmtedrager (bij de vloeistofkoeler)
- Luchtdebiet
- Luchtintredetemperatuur
- Relatieve luchtvochtigheid (bij de gaskoeler)

Het beoogde bedrijfspunt is te vinden in de opdrachtdocumenten.

Op de typeplaat staan de toegestane werkvloeistof, de toegestane druk en de temperatuur vermeld.

Het apparaat is ontworpen voor de volgende standaardomstandigheden (zie de typeplaat voor afwijkende gegevens):

- Omgevingstemperatuur van -30°C tot +50°C

De machine mag alleen in de professionele sfeer worden gebruikt.

De bediener moet geschoold en ervaren zijn in de omgang met dit type apparaat.

De klant is zelf verantwoordelijk voor in- en aanbouwelementen die de klant zelf op het apparaat heeft aangebracht en voor de risico's voor de constructie als geheel die daarmee gepaard gaan.

De gekozen materialen van alle componenten moeten geschikt zijn voor de plaatselijke omstandigheden.

2.1.2 Bedrijfsomstandigheden

Overzicht

Het apparaat is een onderdeel van een installatie, inclusief de werkvloeistofcirculatie daarvan. Het apparaat en de werkvloeistof die erin gebruikt wordt, veroorzaken potentiële gevaren voor personen, eigendommen en het milieu. Het doel van deze handleiding is om, binnen het kader van de gebruiksaanwijzing van de installatie (waar deze handleiding deel van uitmaakt), deze gevaren tot een minimum te beperken. Deze gevaren hangen voor een groot deel samen met de fysieke en chemische eigenschappen van de werkvloeistof en met de drukken en tempera-

turen die aanwezig zijn in de onderdelen van het apparaat die werkvloeistof transporteren (zie "Restgevaren door de werkvloeistof").



Veiligheidsmaatregelen

Houd rekening met de volgende punten om, op basis van de huidige stand van de techniek, schade aan personen, eigendommen en het milieu te voorkomen:

- Het apparaat mag alleen worden gebruikt in overeenstemming met het beoogde gebruik.
- De eigenaar of exploitant moet zorgen dat bij het gebruik, de monitoring en het onderhoud van de installatie de werkvloeistof en het soort uitvoering niet afwijken van de informatie die is vastgelegd in de opdrachtdocumenten.
- De exploitant moet zorgen dat onderhoudsmaatregelen worden uitgevoerd in overeenstemming met de gebruiksaanwijzing van de installatie.
- Het vullen van het apparaat met een andere vloeistof is alleen toegestaan na schriftelijke toestemming van de fabrikant. Zie voor het beoogde opdrachtgerelateerde gebruik de bijgevoegde opdracht-specifieke documentatie.
- Zorg dat u de maximale bedrijfsdruk die op de typeplaat van het apparaat wordt vermeld, niet overschrijdt.

2.1.3 Oneigenlijk gebruik

Veiligheid

 WAARSCHUWING	
	<p>GEVAAR VAN LICHAAMELIJK LETSEL EN MATERIËLE SCHADE!</p> <p>Het gebruik van het apparaat met een andere werkvloeistof kan leiden tot lichamelijk letsel en materiële schade.</p> <ul style="list-style-type: none">• Gebruik het apparaat alleen met de werkvloeistoffen (vloeistofgroep en -toestand) die op de typeplaat worden vermeld. Het gebruik van het apparaat met een andere werkvloeistof moet altijd vooraf worden afgestemd met de fabrikant.• Sommige werkvloeistoffen mogen alleen worden gebruikt in combinatie met bepaalde materialen. Zie hiervoor de precieze benaming van het apparaat in hoofdstuk "Varianten van de V-shape COMPACT".• De maximaal toegestane bedrijfsdruk die op de typeplaat staat aangegeven, mag nooit worden overschreden.

Algemeen

Het apparaat wordt op een oneigenlijke manier gebruikt wanneer:

- er een niet-gespecificeerde werkvloeistof, druk en/of temperatuur wordt gebruikt, en/of aansluitleidingen die niet conform zijn met wat er in deze handleiding wordt voorgeschreven;
- het apparaat bij reiniging/onderhoud niet spanningsvrij gemaakt wordt;
- er bij de montage geen rekening wordt gehouden met de hoofdafmetingen, het gewicht, de afstanden en de aanbevolen bevestigingsmaten, of wanneer deze niet worden aangehouden;
- de eigen toevoerleiding van de klant (elektrisch) verkeerd wordt beveiligd of bemeten;

- er bij de montage verkeerde verbindingselementen worden gebruikt of niet alle beoogde bevestigingspunten worden gebruikt;
- het apparaat wordt gebruikt in een omgeving of voor een capaciteit (bijvoorbeeld in een agressieve/corrosieve omgeving of voor een bepaald capaciteitsbereik) waarvoor de materiaalcombinatie of de capaciteit van het apparaat niet is ontworpen, of die/dat niet overeenkomt met het beoogde gebruik.

Oneigenlijke gebruikslocaties

Het apparaat mag niet worden gebruikt op plaatsen waar:

- bij de werkvloeistoffen NH₃ of CO₂ de mogelijkheid bestaat dat er door kortstondige of voortdurende blootstelling door middel van aanraken, inademen of innemen van de werkvloeistof schadelijke tot dodelijke gevaren optreden;
- bij brandbare werkvloeistoffen (bijvoorbeeld propaan) de mogelijkheid bestaat dat zeer kleine concentraties van de werkvloeistof in een mengsel met lucht ontbranden;
- de mogelijkheid bestaat dat het merendeel van de volledige werkvloeistofvulling plotseling grootschalig vrijkomt (vrijkomt en verdampt) in korte tijd (bijvoorbeeld in minder dan 5 minuten);
- de mogelijkheid bestaat dat de langste tijd waarin personen worden blootgesteld aan een grootschaliger vrijkomen van de werkvloeistof CO₂ meer dan 60 minuten bedraagt, de maximaal toegestane werkvloeistofconcentratie (conform EN 378) wordt overschreden en het aantal duidelijk aangegeven nooduitgangen niet toereikend is voor het aantal personen dat normaal gesproken aanwezig is;

Oneigenlijke aanpassingen

Zonder voorafgaande schriftelijke toestemming van Güntner GmbH & Co. KG mogen er geen aanpassingen worden gedaan aan het apparaat. Aanpassingen aan het apparaat zijn:

- Het aanpassen van het bedrijfspunt (het beoogde bedrijfspunt is te vinden in de opdracht-documenten)
- Het aanpassen van het ventilatorvermogen (de hoeveelheid lucht)
- Het aanpassen van de doorstroomhoeveelheid werkvloeistof
- Het overstappen op een andere werkvloeistof
- Een aanpassing aan dragende constructieonderdelen

Oneigenlijke inschakeling

Het apparaat mag niet worden ingeschakeld als de door de fabrikant aanbevolen beschermingsvoorzieningen niet aanwezig zijn, niet correct zijn geïnstalleerd of niet volledig werken.

Het apparaat mag niet worden ingeschakeld wanneer het beschadigd is of storingen vertoont. Alle beschadigingen en storingen moeten onmiddellijk worden gemeld bij Güntner GmbH & Co. KG en onmiddellijk worden verholpen.

Aanpassingen aan het apparaat mogen niet worden uitgevoerd zonder de persoonlijke beschermingsmiddelen die in deze handleiding worden voorgeschreven.

Het apparaat mag niet worden ingeschakeld wanneer er op de montagelocatie factoren zijn (zoals een corrosieve atmosfeer) waarvoor het apparaat niet is ontworpen. Dit heeft vooral betrekking op de materiaalcombinatie waar het apparaat uit bestaat.

2.1.4 Overige opmerkingen

Ruimtelijke grenzen

Het apparaat moet stabiel, vlak en trillingsvrij gemonteerd zijn.

Het apparaat moet zijn vastgemaakt aan alle bevestigingspunten.

De montagelocatie (de locatie waar het apparaat staat of hangt) moet zonder gevaren te bereiken zijn.

De toegankelijkheid moet zonder hindernissen gegarandeerd zijn.

Hoofdafmetingen en gewicht:

- conform opdrachtbevestiging en tekening

Assemblagetekening:

- conform tekening

Plattegrond:

- Montage alleen buiten. De exploitant van de installatie moet een plattegrond opstellen.

Interfaces voor energievoorziening en hydraulica:

- Elektra:
 - Als interfaces voor de elektra zijn er klemmenkasten en schakelkasten voor de elektrische stroomvoorziening en de signaaluitwisseling aanwezig (zie de elektrische schema's en de gebruiksaanwijzingen van de regelsystemen).
- Hydraulica:
 - Leegvoorzieningen, ontluchtingsvoorzieningen, aansluitingen en vergrendelingsvoorzieningen moeten vrij en zonder gevaren toegankelijk zijn.

Tijdsgrenzen

Levensduur: 10 - 12 jaar

Aanvullende voorschriften

- Reiniging van de installatie (conform het hoofdstuk "Apparaat" en de gebruiksaanwijzing van de installatie)
- Corrosiecontrole op de dragende bevestigingselementen en de dragende constructieonderdelen (conform het hoofdstuk "Blok" en de veiligheidsovermerking „Letselgevaar door corrosie“ in het hoofdstuk "Algemeen")
- Regelmatige controle op de mengverhouding tussen warmtedrager en antivriesmiddel, zodat het mengsel bij de buitentemperaturen op de gebruikslocatie voldoende vorstbescherming biedt. Bij vloeistofgebrek niet alleen bijvullen met water, maar met een water-antivriesmengsel in de juiste mengverhouding.
- Periodieke keuring conform de PED in overeenstemming met de bepalingen van de erkende controle instantie
- Periodieke controle op de installatie (o.a. lektests) conform DIN EN 378-4
- Controle op de ventilatorunit(s)
- Zichtcontrole op de aardingspunten op het apparaat
- Controle op de continuïteit van de aardingspunten op het apparaat
- Zichtcontrole op de integriteit van de elektrische aansluitingen, kabels en componenten voorafgaande aan de ingebruikname

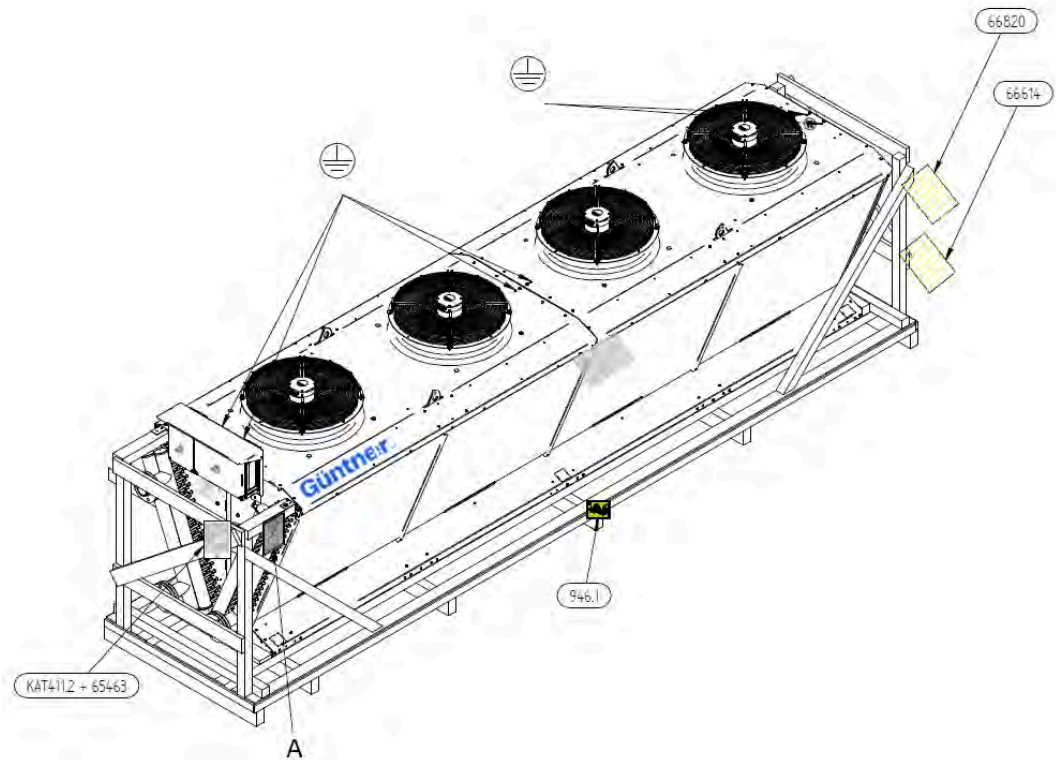
- Regelmatige controle op ijsvorming en sneeuwafzettingen
- Voor het accessoire hydroBLU™: regelmatige vervanging van de bevochtigingsmatten (elke 3 jaar).

Verdere grenzen

- De aansluit-, bedienings- en onderhoudswerkzaamheden mogen alleen worden uitgevoerd door mechanisch of elektrisch specialisten die zijn geïnstrueerd over de specifieke gevaren van koude- en klimaattechniek.
- De exploitant dient maatregelen te treffen om een te hoge werkvloeistofconcentratie te herkennen en te voorkomen. De exploitant/planner van de installatie dient zich te houden aan de bijbehorende wetten, voorschriften en verordeningen voor de montage in de open lucht of in gesloten ruimten.
- Na afloop van de levenscyclus moeten de materialen die in het apparaat zijn verwerkt, correct worden verwijderd.
- Bij het verwijderen van materialen en stoffen moeten alle geldende wetten, voorschriften, richtlijnen en normen worden nageleefd.

2.2 Markeringen op de verpakking/op het apparaat

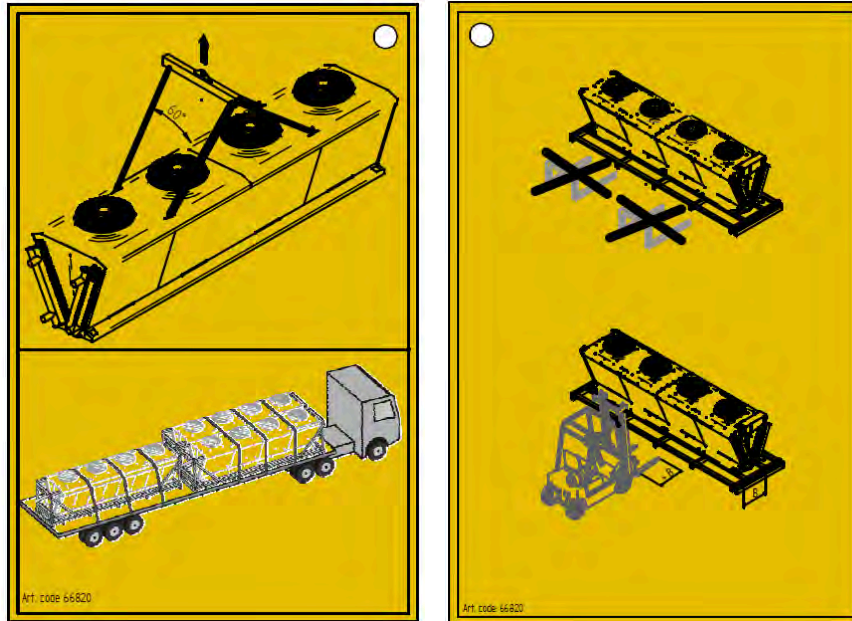
2.2.1 Overzicht verpakking



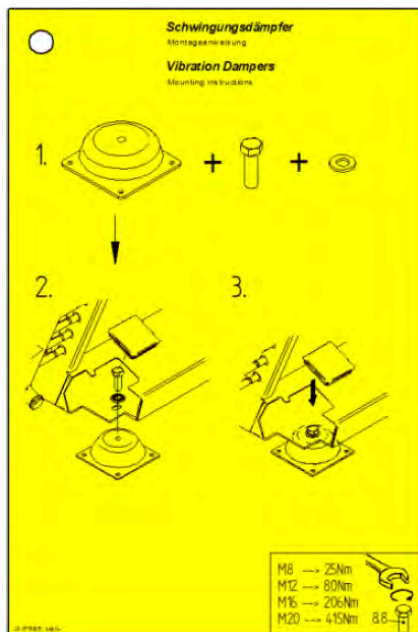
Verpakking

A – Bordje voor interne logistiek

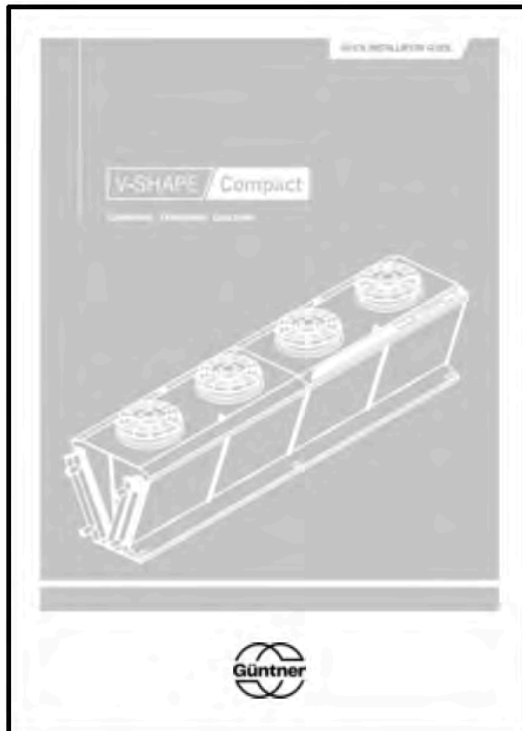
2.2.2 Pictogrammen en instructies op de verpakking



66820 – Kraantransport en heftrucktransport



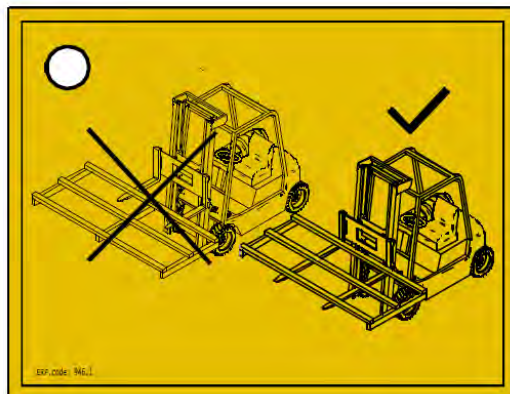
66614 – Instructie voor trillingsdempers



KAT411.2 – Quick Installation Guide

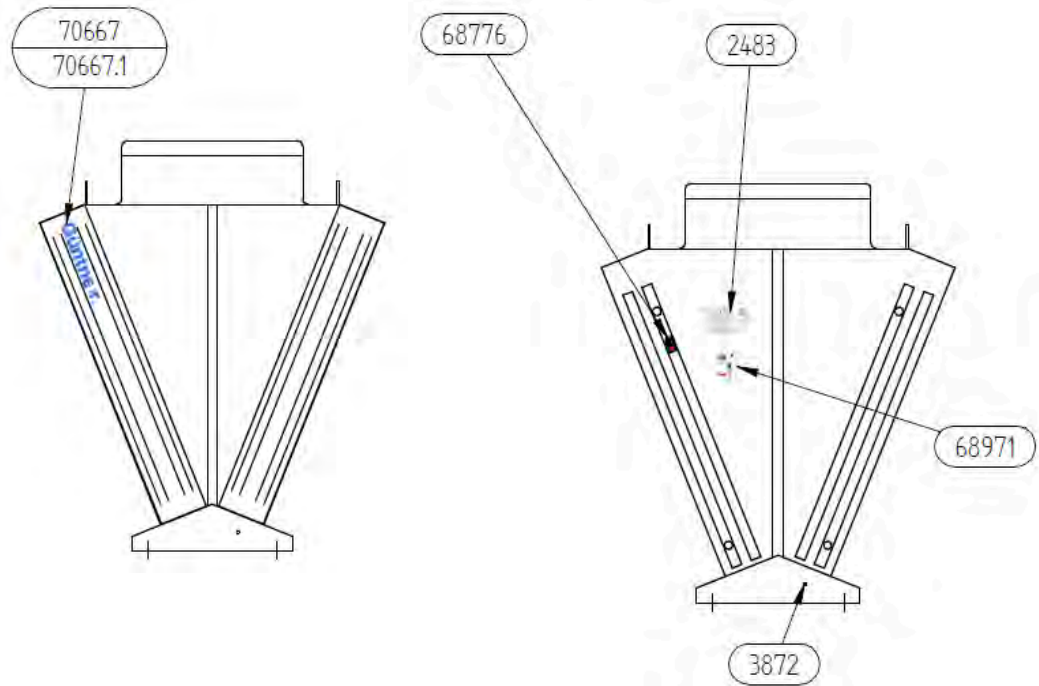


65463 – Zakje voor begeleidende documenten

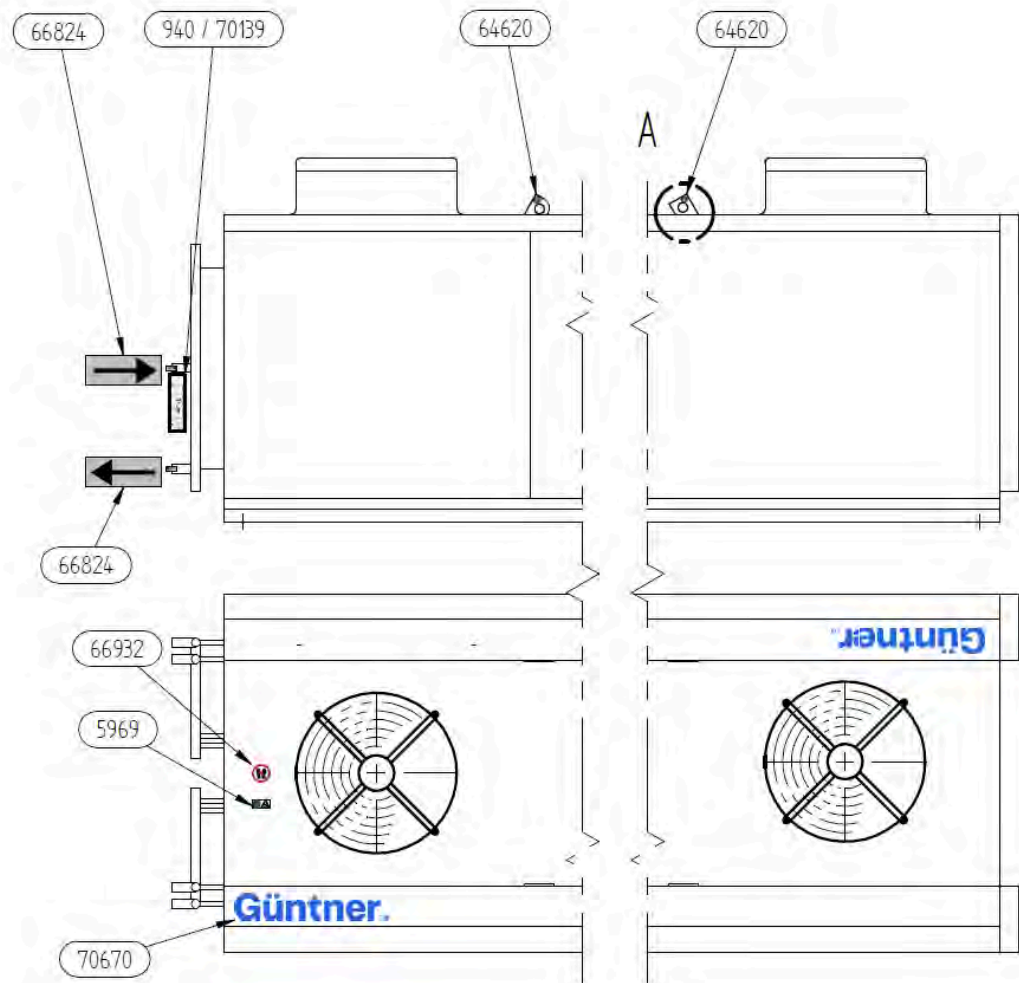


946.1 – Transport met transportvoertuig met vorken

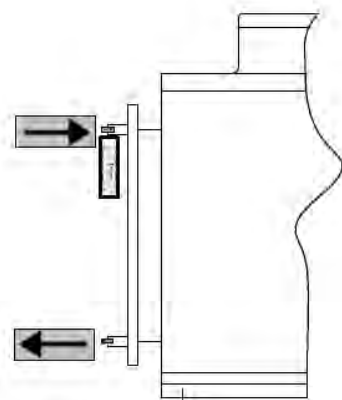
2.2.3 Overzicht apparaat



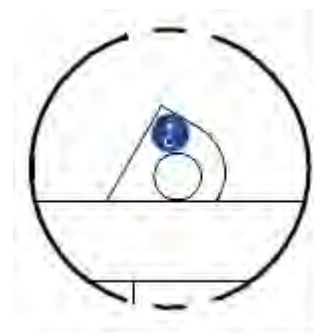
Markeringen op het apparaat (zijaanzichten, 68971 alleen bij water/glycol)



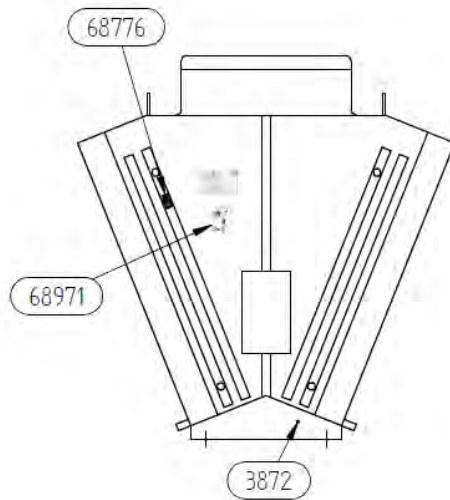
Markeringen op het apparaat en apparaatoverzicht condensor



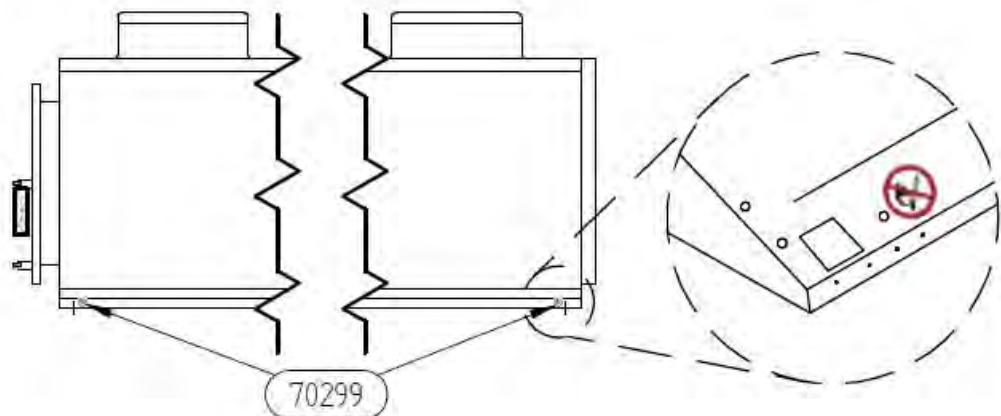
Apparaatoverzicht droge koeler



Detail A



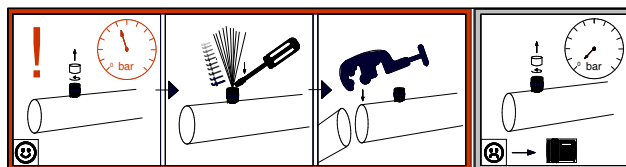
Markeringen op het apparaat met hydroBLU™ (68971 alleen bij water/glycol)



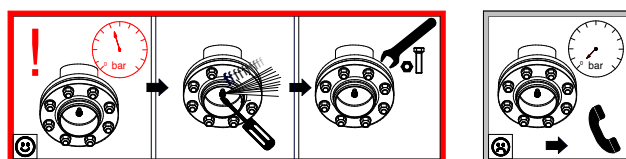
Markeringen op het apparaat met hydroBLU™ (vooraanzicht en achteraanzicht)

2.2.4 Veiligheidspictogrammen op het apparaat

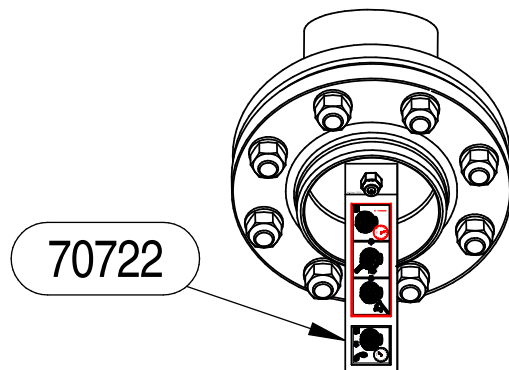
De veiligheidspictogrammen op het apparaat in detail:



940 – Transportvulling via het schraderventiel



7022 – Transportvulling



70722 – Transportvulling



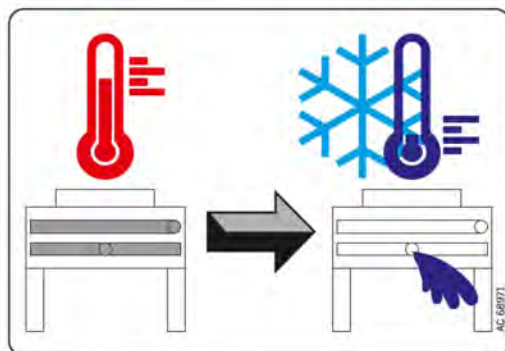
66947 – Revisieklep/revisiedeur: „Voor werkzaamheden spanningsvrij maken“, „Waarschuwing voor beknelling“



64620 – Hijspunt



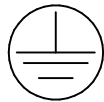
60325, 68776 – Niet belasten, niet hijsen



68971 – Vorstgevaar droge koeler algemeen (alleen bij droge koelers/flensaansluiting)



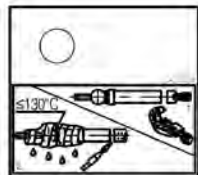
5206599 – Waarschuwing voor elektrische schokken (altijd bij elektrische onderdelen)



3872 – Markering aarding. De markering aarding in de schets (aansluitzijde van het apparaat) laat het aardingspunt zien voor de aardingsaansluiting aan de zijde van de klant. De aardingsverbindingen op het apparaat zelf zijn ook gemarkeerd met deze sticker (niet opgenomen in de schets).




66932 – Betreden van het oppervlak verboden




70139 – Hanger voor CO₂-aansluiting

2.2.5 Overige pictogrammen en instructies op het apparaat

Güntner GmbH & Co. KG
Hans-Güntner-Straße 2 - 6
82256 Fürstentfeldbruck
www.guentner.de

 0036 PED *

 0168 PE(S)R *

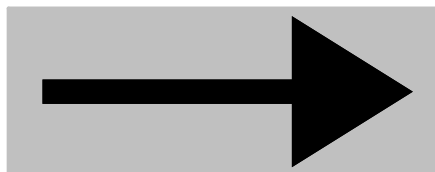
 

Projektnummer - Project number	101164186	
Gerätebezeichnung - Unit name	S-AGHN 080.2H/210-HND/12P.E	
Gerät Seriennummer - Unit serial number	405167157/43.01256	
Ventilator/ID/Drehzahl/Stromaufn. - Fan/ID/Speed/Current	VT03059U.2 / 3241 / 865 min -1 / 2,1 A	
Umgebungstemperatur - Ambient air temperature	-30 °C / +50 °C	
Herstellungsjahr - Year of manufacture	2022	
* Druckgerät Seriennr. - Pressure equipment serial no.	405167182/43.01264	
Volumen - Volume (V)	108.9 l	
Max. zulässiger Druck (PS) Max. permissible pressure (PS)	32 / 0 bar	0 / -1 bar
Zulässige min./max. Temperatur (TS) Permissible min./max. temperature (TS)	-50 °C / +150 °C	-50 °C / +40 °C
Prüfdruck(PT)/Prüfmedium - Test pressure(PT)/Test medium	35.2 bar / Druckluft - Compressed air	
Prüfdatum - Test date	20.01.2022	
Fluidgruppe / Zustand - Group of fluid / State	1 / gasförmig - gaseous	

2483 – Typeplaat – Voorbeeldweergave



706** – Logo Güntner (witte kleur bij donkere apparaatkleur)



66824, 68909 – Aansluitingen IN en UIT

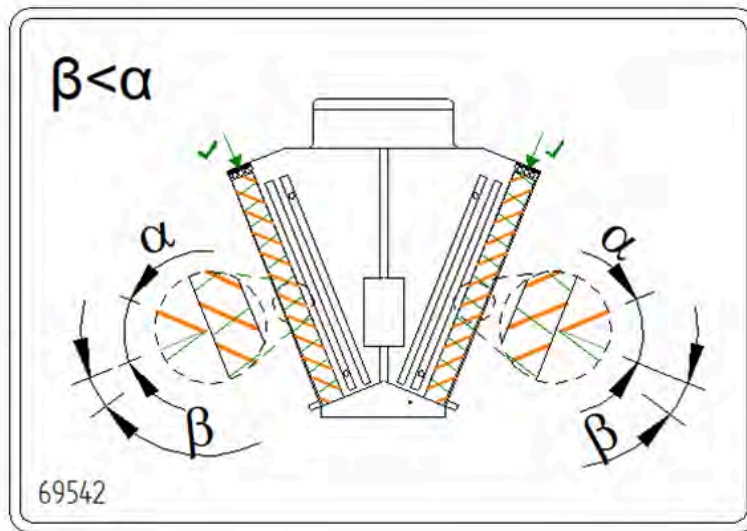


70274 – Alleen voor transport

Accessoires



70299 – Waarschuwingssymbool „Geen open vuur“ (bij hydroBLU™)




69542 – Inbouw bevochtigingsmat (bij hydroBLU™)

2.3 Algemene veiligheidsinstructies

2.3.1 Algemeen

Algemene instructies

AANWIJZING	
	<p>Alleen personen die voldoen aan de eisen aan het personeel mogen in de buurt van het apparaat werken (zie het hoofdstuk "Eisen aan het personeel, zorgvuldigheidsplicht"). De exploitant moet voorkomen dat onbevoegden toegang hebben tot het apparaat.</p>

AANWIJZING



Voorafgaand aan alle werkzaamheden aan het apparaat en bij gevaar:

- Maak het apparaat spanningsvrij en beveilig het tegen onbedoeld opnieuw inschakelen (er is een vergrendelbare NOODSTOP-schakelaar aanwezig of de klant moet deze zelf aanbrengen).
- Zie voor de toegestane werkvloeistof de opdrachtdocumentatie.
- Neem de veiligheidsinformatiebladen voor de werkvloeistof in acht.

Algemene gevaren

⚠ GEVAAR



ELEKTRISCHE SPANNING!

Kortsluiting op de elektrische aansluitingen of direct en indirect contact met onder spanning staande delen van het apparaat of een toevoerleiding kan leiden tot ernstig letsel en zelfs tot overlijden.

Door kortsluiting in de elektra/elektronica kunnen er onvoorziene reacties plaatsvinden; er kan ongeoorloofde opwarming optreden.

Het gevaar neemt toe wanneer de isolatie afneemt door invloeden vanuit de omgeving of door mechanische en/of opzettelijke beschadiging.

- Maak de toevoerleiding spanningsvrij bij elektrische werkzaamheden aan het apparaat.
- Alleen gespecialiseerd personeel mag werkzaamheden uitvoeren aan het apparaat, het apparaat aansluiten en de aansturing configureren.
- De toevoerleiding van het apparaat moet zijn uitgevoerd conform EN 60204-1. De klant dient een hoofdschakelaar/reparatieschakelaar of een dergelijke voorziening te installeren. Houd rekening met de informatie in het elektraschema.
- Controleer de elektrische componenten regelmatig, inclusief de beproeving conform EN 60364-x/EN 60204-1.
- Sluit het apparaat op een vakkundige manier aan op de aarding van het gebouw.
- Voer met intervallen een aardingscontrole en een zichtcontrole op de aardingspunten uit.
- Houd u aan „De vijf veiligheidsregels voor werkzaamheden in spanningsvrije toestand“ conform DIN VDE 0105-100 / EN 50110.
- Zorg voor voldoende bliksembeveiliging.
- De buisleidingen van het hydroBLU™-systeem worden op het aardingssysteem aangesloten door de buisleiding aan klantzijde aan te sluiten op de potentiaalvereffening van het gebouw.



⚠ WAARSCHUWING**VERSTIKKINGSGEVAAR EN VERGIFTIGINGSGEVAAR!**

Vanwege een lek in de warmtewisselaar komt er koudemiddel vrij en dit wordt ingeademd door omstanders. Dit kan leiden tot ademhalingsklachten en zelfs tot het stikken van personen of tot vergiftigingen. Het vrijkomen van werkvloeistof kan ook leiden tot milieuschade.



- Maak het apparaat voor werkzaamheden of voor transport leeg.
- Zorg dat de exploitant bij soldeer- en laswerkzaamheden een geschikte uitrusting voor brandbestrijding ter beschikking stelt.
- Zorg dat de installatie zo is opgebouwd dat het apparaat veilig gevuld/geleegd kan worden.
- Bij de demontage dient de specialist te zorgen dat er geen losse of loszittende onderdelen meer op het apparaat aanwezig zijn.
- Bij het verwijderen moeten alle geldende normen en richtlijnen worden nageleefd.

⚠ WAARSCHUWING**LETSELGEVAAR DOOR VERLIES VAN STABILITEIT!**

Het apparaat wordt vanwege externe invloeden, zoals extreem harde wind, instabiel of komt los van het reservoir en valt om of valt van het dak. Omstanders kunnen hierbij zwaargewond raken.

- Controleer de bevestigingsschroeven regelmatig en in het bijzonder voor en na het hijsen van het apparaat, en vervang deze waar nodig.
- Controleer het afvoersysteem en de bevestigingsschroeven regelmatig.
- Richt de omgeving van het apparaat zo in dat het apparaat zonder gevaren toegankelijk is en er veilig aan het apparaat gewerkt kan worden.

⚠ WAARSCHUWING**ONTPLOFFINGSGEVAAR!**

De druk in de warmtewisselaar overschrijdt de vastgelegde grenswaarden en ontleedt zich op een explosieve manier. Hierbij raken omstanders gewond.

- Maak het apparaat voor werkzaamheden of voor transport leeg.
- Zorg dat de exploitant bij soldeer- en laswerkzaamheden een geschikte uitrusting voor brandbestrijding ter beschikking stelt.
- Zorg dat de installatie zo is opgebouwd dat het apparaat veilig gevuld/geleegd kan worden.

⚠ WAARSCHUWING



BRANDGEVAAR!

Bij werkzaamheden (bijvoorbeeld soldeer- of laswerkzaamheden) aan de leidingen van de warmtewisselaar vat de werkvloeistof/het apparaat vlam, waarbij omstanders gewond raken.

- Maak het apparaat voor werkzaamheden of voor transport leeg.
- Zorg dat de exploitant bij soldeer- en laswerkzaamheden een geschikte uitrusting voor brandbestrijding ter beschikking stelt.
- Zorg dat de installatie zo is opgebouwd dat het apparaat veilig gevuld/geleegd kan worden.
- Bij de demontage dient de specialist te zorgen dat er geen losse of loszittende onderdelen meer op het apparaat aanwezig zijn.
- Bij het verwijderen moeten alle geldende normen en richtlijnen worden nageleefd.

⚠ WAARSCHUWING



BRANDGEVAAR!

Door lekkage komt er werkvloeistof (NH₃, water/glycol, propan of PFK's/HFK's) vrij en na enige tijd is de concentratie zo hoog dat er een ontvlambaar mengsel ontstaat waardoor omstanders gewond raken.

- Maak het apparaat voor werkzaamheden of voor transport leeg.
- Zorg dat de exploitant bij soldeer- en laswerkzaamheden een geschikte uitrusting voor brandbestrijding ter beschikking stelt.
- Zorg dat de installatie zo is opgebouwd dat het apparaat veilig gevuld/geleegd kan worden.
- Neem maatregelen om een hoge werkvloeistofconcentratie te voorkomen.

⚠ WAARSCHUWING



BRAND- EN VERBRANDINGSGEVAAR!

De bevochtigingsmatten voor het voorkeelsysteem zijn bij contact met vonken, vuur of grote hitte brandbaar, zeker als ze droog zijn. Brandende matten kunnen ernstig letsel en zelfs overlijden veroorzaken en ernstige materiële schade aanrichten.

- Verwijder de matten voorafgaand aan slijp-, las- of vuurwerkzaamheden uit het apparaat.
- Bewaar de matten gedurende de werkzaamheden op een veilige locatie.

⚠ WAARSCHUWING

VERBRANDINGSGEVAAR OF BEVRIEZINGSGEVAAR!
Contact met de werkvloeistof (bijvoorbeeld bij het vullen/leggen) of met oppervlakken kan leiden tot ernstige verbranding/bevriezing.

- Draag persoonlijke beschermingsmiddelen.

**⚠ WAARSCHUWING**

GEVAAR VAN GEHOORSCHADE!

Het apparaat produceert een geluidsniveau boven de 70 dB(A). Personen die zich langdurig in de omgeving van het apparaat bevinden, kunnen hierdoor gehoorschade oplopen en ongemak en stress ervaren.

- Draag persoonlijke beschermingsmiddelen.
- Houd u aan de eisen van de lokale autoriteiten.



⚠ WAARSCHUWING



INTREKGEVAAR EN AFSNIJGEVAAR!

Er kunnen ledematen worden meegenomen door een draaiende ventilator of ze kunnen in de draaiende ventilator worden getrokken; hierbij kunnen deze ledematen letsel oplopen (bijvoorbeeld beknelling) of worden geamputeerd.

Er kunnen haren of kledingstukken in de draaiende ventilator worden getrokken en worden afgerukt.

- Maak het apparaat altijd spanningsvrij voordat er met werkzaamheden wordt begonnen.
- Beveilig het apparaat tegen onbedoeld opnieuw inschakelen. Er is een vergrendelbare reparatieschakelaar aanwezig, of deze moet door de klant worden aangebracht. Er moet een bijbehorend waarschuwingsbordje op het apparaat worden aangebracht.
- Sluit de ventilatoren aan conform het motorschakelschema in de klemmenkast, controleer de aansluiting en voer een afnametest voor de ventilatoren uit.
- Controleer de ventilatorunit regelmatig conform het inspectie- en onderhoudsplan.
- Draag geen losse of hangende kledingstukken of sieraden. Zet lang haar vast op het hoofd.
- Draag persoonlijke beschermingsmiddelen.
- Gebruik het apparaat alleen inclusief veiligheidsvoorzieningen.
- Houd het apparaat ijsvrij.
- Zet het apparaat meteen stil wanneer er wordt geconstateerd dat een veiligheidsvoorziening ontbreekt of niet werkt.
- Controleer het apparaat na een periode van stilstand, en in het bijzonder de werking van de ventilatoren.






⚠ WAARSCHUWING





UITGLIJGEVAAR! VALGEVAAR! STRUIKELGEVAAR!




Iemand glijdt bij de toegang tot het apparaat of op het apparaatoppervlak uit of struikelt over een uitstekend onderdeel en valt.

- Richt de omgeving van het apparaat zo in dat het apparaat zonder gevaren toegankelijk is en er veilig aan het apparaat gewerkt kan worden.
- De exploitant van de installatie en de medewerkers dienen geschikte beschermingsmaatregelen te nemen tegen vallen.
- Volg het onderhoudsplan op.



⚠ VOORZICHTIG	
	<p>SNIJGEVAAR! Iemand kan zich snijden of verwonden aan de verpakking (bijvoorbeeld hout), aan scherpe randen van het apparaat (bijvoorbeeld aan plaatranden/lamellen) of aan accessoires.</p> <ul style="list-style-type: none"> • Draag persoonlijke beschermingsmiddelen.
	 

⚠ WAARSCHUWING	
	<p>LETSELGEVAAR DOOR OVERBELASTING! Door overbelasting ontstaat er een structureel defect in het apparaat. Bij het uit elkaar vallen kunnen omstanders gewond raken.</p> <ul style="list-style-type: none"> • Voer bij het bereiken van belastingsgrenswaarden (bijvoorbeeld wind, sneeuw, aardbevingen) een inspectie op het apparaat uit. • Houd het apparaat ijs- en sneeuwvrij. • Controleer alle bevestigingen, en in het bijzonder die van aanslagmiddelen, regelmatig op hun draagvermogen en structurele integriteit en vervang ze waar nodig.

⚠ VOORZICHTIG	
	<p>LETSELGEVAAR DOOR UITGLIJDEN! Door lekkage in het buisleidingensysteem en in de bevochtigingsmatten kunnen personen uitglijden en vallen.</p> <ul style="list-style-type: none"> • Controleer het afvoersysteem en de bevestigingschroeven regelmatig.





⚠ VOORZICHTIG	
	<p>BEVRIEZINGSGEVAAR! Bij apparaten die zijn geïnstalleerd in gebieden met vorstgevaar en die worden gebruikt in combinatie met een waterhoudende werkvloeistof bestaat het gevaar dat de leidingen bij onvoldoende vulling met antivries bevriezen. Het bevroeringsgevaar bestaat tijdens het gebruik en ook bij stilstand van het apparaat en bij de druktest. Bij niet volledig leeggemaakte apparaten bestaat het gevaar van bevroering ook na het leegmaken.</p> <ul style="list-style-type: none"> • Let bij het leegmaken altijd op een correcte ventilatie. • Draag bij het vullen/leggen persoonlijke beschermingsmiddelen.
	 

2.3.2 Wat te doen in noodgevallen bij gebruik van PFK's/HFK's als werkvloeistof?

⚠ WAARSCHUWING		
	<p>GEVAAR VAN HARTRITMESTOORNISSEN EN VERSTIKINGSGEVAAR!</p> <p>De gebruikte PFK's/HFK's R-134a, R-404A, R-407C, R-507 enzovoort zijn koudemiddelen in de groep L1/A1 volgens de classificatie op basis van brandbaarheid (L) en giftigheid (A) conform EN 378-1. Dit komt overeen met vloeistofgroep 2 conform de Richtlijn Drukapparatuur 2014/68/EU (voor het Verenigd Koninkrijk PE(S)R 2016):</p> <ul style="list-style-type: none">• Koudemiddelen die in gasvorm in geen enkele concentratie in de lucht brandbaar zijn. <p>Er bestaat geen direct gevaar voor de medewerkers. Werkvloeistoffen uit groep L1/A1 zijn over het algemeen echter zwaarder dan lucht en kunnen naar lager gelegen ruimten stromen. Dicht bij de grond kan er in stilstaande lucht een concentratieverhoging plaatsvinden. Bij hoge concentraties bestaat het gevaar van hartritmestoornissen en van verstikking door vermindering van het zuurstofgehalte, zeker dicht bij de grond.</p> <ul style="list-style-type: none">• De exploitant moet voorkomen dat onbevoegden toegang hebben tot het apparaat. Let erop dat de werkvloeistof PFK/HFK die uit het apparaat loopt, niet kan doordringen tot het gebouw en personen niet op een andere wijze in gevaar kan brengen.• Verlaat bij onverwacht grootschalig vrijkomen van werkvloeistoffen onmiddellijk de montageruimte en tref de benodigde noodmaatregelen, bijvoorbeeld bij:<ul style="list-style-type: none">◦ het zichtbaar weglopen van werkvloeistof of werkvloeistofdamp uit onderdelen van de warmtewisselaar of buisleidingen;◦ een plotseling grootschaliger vrijkomen (vrijkomen en verdampen) van het grotere deel van de volledige werkvloeistofvulling in korte tijd, bijvoorbeeld in minder dan 5 minuten;◦ het afgaan van de werkvloeistofdetecteur (grenswaarde conform DIN EN 378-1, Bijlage E).• Laat alle benodigde beschermingsmaatregelen en overige maatregelen treffen door ervaren, geschoold personeel met de voorgeschreven beschermende kleding.• Gebruik ademhalingsbescherming.	

- Gebruik bij reparatiewerkzaamheden in gebieden met hoge werkvloeistofconcentraties in de omgevingslucht een zelfstandig werkend ademhalingsapparaat.
- Zorg voor een goede ventilatie van de montagekamer conform DIN EN 378-3.
- Voer vrijgekomen werkvloeistofdamp en werkvloeistof op een veilige manier af.

2.3.3 Wat te doen in noodgevallen bij gebruik van de werkvloeistof CO₂?

 WAARSCHUWING	
 	<p>VERSTIKKINGSGEVAAR!</p> <p>CO₂ is een gas dat bij inademing onrust, duizeligheid, misselijkheid en krampen veroorzaakt, en bij sterkere concentraties verstikkingsverschijnselen en levensbedreigende longoedemen.</p> <p>Irritatie van de luchtwegen bij 30.000 tot 50.000 ppm (3 tot 5 vol.-%). Bewusteloosheid bij 70.000 tot 100.000 ppm (7 tot 10 vol.-%).</p> <ul style="list-style-type: none"> • Verlaat bij onverwacht grootschalig vrijkomen van werkvloeistoffen onmiddellijk de montageruimte en tref de benodigde noodmaatregelen, bijvoorbeeld bij: <ul style="list-style-type: none"> ◦ het zichtbaar weglopen van werkvloeistof of werkvloeistofdamp uit onderdelen van de warmtewisselaar of buisleidingen; ◦ een plotseling grootschaliger vrijkomen (vrijkomen en verdampen) van het grotere deel van de volledige werkvloeistofvulling in korte tijd, bijvoorbeeld in minder dan 5 minuten; ◦ plotselinge irritatie van de luchtwegen; ◦ het afgaan van de CO₂-alarmvoorziening (concentratie > 5.000 ppm – MAC-waarde). • Laat alle benodigde beschermingsmaatregelen en overige maatregelen treffen door ervaren, geschoold personeel met de voorgeschreven beschermende kleding. • Gebruik ademhalingsbescherming. • Gebruik bij reparatiewerkzaamheden in gebieden met hoge CO₂-concentraties in de omgevingslucht een zelfstandig werkend ademhalingstoestel. • Zorg voor een goede ventilatie van de montage-ruimte. • Voer vrijgekomen CO₂-damp op een veilige manier af. <p>Verdampers/luchtkoelers met de werkvloeistof CO₂ werken met een zeer hoge bedrijfsdruk. Gevaar door een hoge bedrijfsdruk: 50 – 120 bar!</p> <p>Een breuk in onder druk staande buisleidingen of onder druk staande onderdelen van het apparaat kan leiden tot letsel of materiële schade door weggeslingerde voorwerpen.</p>
	

2.3.4 Wat te doen in noodgevallen bij het gebruik van brandbare koudemiddelen in de klassen A2L tot A3?

 WAARSCHUWING	
  	<p>GEVAAR VAN LICHAAMELIJK LETSEL EN MATERIËLE SCHADE!</p> <p>Brandbare koudemiddelen in de klassen A2L (bijvoorbeeld R-32) tot A3 (bijvoorbeeld propaan) zijn ontplofbaar en brandbaar. Een ontploffing kan leiden tot zeer ernstig lichamelijk letsel en zelfs tot het verlies van ledematen.</p> <p>Hoge concentraties kunnen leiden tot irritaties en verstikking (zie de veiligheidsinformatiebladen van de betreffende koudemiddelen).</p> <ul style="list-style-type: none"> • Verlaat bij lekkages waarbij grote hoeveelheden koudemiddel vrijkomen onmiddellijk de montage-ruimte en tref de beoogde noodmaatregelen, bijvoorbeeld bij: <ul style="list-style-type: none"> ◦ het zichtbaar weglopen van koudemiddel uit onderdelen van de warmtewisselaar of buisleidingen; ◦ een plotseling grootschaliger vrijkomen (vrijkomen en verdampen) van het grotere deel van de volledige werkvloeistofvulling in korte tijd, bijvoorbeeld in minder dan 5 minuten; ◦ een plotseling sterk waarneembare geur; ◦ het afgaan van de koudemiddelalarmvoorziening. • Laat alle benodigde beschermingsmaatregelen en overige maatregelen treffen door ervaren, geschoold personeel met de voorgeschreven beschermende kleding. • Gebruik ademhalingsbescherming. • Gebruik bij reparatiewerkzaamheden in gebieden met hoge koudemiddelconcentraties in de omgevingslucht een zelfstandig werkend ademhalingsstoestel. • Voer vrijgekomen werkvloeistofdamp op een veilige manier af. • Bel bij letsel onmiddellijk een ambulance! • Personen die schadelijke dampen hebben ingeademd, moeten met gebruikmaking van een zelfstandig werkend ademhalingsstoestel in de frisse lucht worden gebracht. Zorg dat de personen warm en rustig blijven. Dien bij een ademhalingsstilstand kunstmatige beademing toe. • Spoel bij contact met de huid het betreffende huidoppervlak minimaal 15 minuten met water. • Spoel bij contact met de ogen de ogen minimaal 15 minuten met water. • Volg de instructies van hulpverleners op.





2.3.5 Wat te doen in noodgevallen bij gebruik van de werkvloeistof ethyleenglycol?

▲ WAARSCHUWING		
  	<p>GEVAAR VAN LICHAAMELIJK LETSEL EN MATERIËLE SCHADE!</p> <p>Het apparaat wordt gebruikt in combinatie met de werkvloeistof ethyleenglycol (synoniemen: ethaandiol, glycol). Het gebruik van het apparaat met een andere werkvloeistof moet altijd vooraf worden afgestemd met de fabrikant.</p> <p>Ethyleenglycol is een kleurloze, licht viskeuze, minder vluchtige, met water mengbare, hygroscopische vloeistof met een zoete geur of smaak. Ethyleenglycol is brandbaar en bij hogere temperaturen in damp- of gasvormige toestand ontplofbaar.</p> <p>Ethyleenglycol veroorzaakt na contact met de huid lichte irritatie met het gevaar van absorptie door de huid, na contact met de ogen irritatie van de slijmvliezen, na inslikken agitatie met een verstoring van het centraal zenuwstelsel, en na langere gevaarlijke blootstelling vermoeidheid, verstoring van de bewegingscoördinatie, bewusteloosheid en nierbeschadiging.</p> <ul style="list-style-type: none"> • Houd ethyleenglycol uit de buurt van ontstekingsbronnen. • Niet roken! <p>Ethyleenglycoldampen zijn zwaarder dan lucht en kunnen naar lager gelegen ruimten stromen. Dicht bij de grond kan er in stilstaande lucht een concentratieverhoging plaatsvinden. Bij hoge concentraties bestaat er verstikkingsgevaar door vermindering van het zuurstofgehalte, zeker dicht bij de grond.</p>	   

- Voorkom contact met de huid, ogen en kleding!
- Trek vervuilde, gedrenkte kleding meteen uit!
- Niet in contact brengen met sterke oxidatiemiddelen (chromzwavelzuur, kaliumpermanganaat, rokend zwavelzuur e.d.)! Gevaar van heftige reacties!
- De exploitant moet voorkomen dat onbevoegden toegang hebben tot het apparaat.
- Let er bij de montage op dat werkvloeistof die uit het apparaat loopt, niet kan doordringen tot in het gebouw of tot in waterbezwaarlijke gebieden, en op geen enkele manier een gevaar vormt voor personen.
- Laat alle benodigde beschermingsmaatregelen en overige maatregelen treffen door ervaren, geschoold personeel met de voorgeschreven beschermende kleding.
- Gebruik ademhalingsbescherming.
- Gebruik bij reparatiewerkzaamheden in gebieden met hoge werkvloeistofconcentraties in de omgevingslucht een zelfstandig werkend ademhalings toestel.
- Zorg voor een goede ventilatie van de montage-ruimte.
- Voer gelekte werkvloeistof veilig af conform DIN EN 378-3.







2.3.6 Eisen aan het personeel, zorgvuldigheidsplicht

⚠ VOORZICHTIG	
	<p>GEVAAR VAN MATERIËLE SCHADE!</p> <p>Het uitvoeren van werkzaamheden door ongeschoolde, onervaren en niet-deskundige personen kan leiden tot schade aan het apparaat.</p> <ul style="list-style-type: none">• Zorg dat alle personen die als opdracht hebben om de hier omschreven taken uit te voeren, deze handleiding lezen en begrijpen.• Zorg dat het apparaat alleen wordt gemonteerd, in gebruik wordt genomen, wordt gebruikt, wordt onderhouden en wordt gerepareerd door geschoold, ervaren en deskundig personeel.• Personen die verantwoordelijk zijn voor het gebruik, het onderhoud, de reparatie en het beoordelen van installaties en de onderdelen ervan, moeten de opleiding en de vakkennis hebben die conform EN 378-1 nodig is voor hun taak om als deskundig te worden beschouwd. Onder deskundigheid wordt de vaardigheid verstaan om naar tevredenheid de werkzaamheden te verrichten die nodig zijn voor het gebruiken, onderhouden en repareren en voor het beoordelen van koude-installaties, en de onderdelen ervan.• Zorg dat werkzaamheden aan de elektrische apparatuur alleen worden uitgevoerd door personen die beschikken over de benodigde deskundigheid (bijvoorbeeld een gekwalificeerd elektricien of een elektrotechnisch onderwezen persoon) en die hier toe door de exploitant zijn bevoegd, met inachtneming van de betreffende VDE-regels (dan wel de nationale en internationale voorschriften) en de technische aansluitvoorwaarden van de energieleveranciers.• Zorg dat aanpassingen aan het apparaat waartoe de fabrikant van tevoren schriftelijk toestemming heeft gegeven, alleen worden uitgevoerd door geïnstrueerd of deskundig personeel.
AANWIJZING	
	<p>Personen zonder specifieke kennis van koudetechniek mogen geen ingrepen doen en geen instellingen van de installatie aanpassen.</p>


2.4 Veiligheidsinstructies voor alle levensfasen van het apparaat

2.4.1 Mechanische restgevaaren



2.4.1.1 Lamellen, scherpe hoeken en randen van apparaten

⚠ VOORZICHTIG		
	<p>SNIJGEVAAR! Snijgevaar aan de lamellen of aan scherpe hoeken en randen van het apparaat.</p> <ul style="list-style-type: none">• Draag persoonlijke beschermingsmiddelen!	 
⚠ VOORZICHTIG		
	<p>GEVAAR VAN HUIDLETSEL! De gebruiker komt in contact met isolatiemateriaal of de bevestigingsnaalden ervan, met huidirritatie tot gevolg.</p> <ul style="list-style-type: none">• Draag persoonlijke beschermingsmiddelen!	 

2.4.1.2 Ventilatoren



⚠ WAARSCHUWING		
 	<p>INTREKGEVAAR EN AFSNIJGEVAAR!</p> <p>Bij de draaiende ventilatorbladen bestaat er afsnijgevaar voor vingers, een gevaar van letsel aan de handen en intrekgevaar voor loshangende objecten zoals haren, halskettingen of delen van kledingstukken.</p> <ul style="list-style-type: none">• Gebruik de ventilatoren niet zonder contactbeschermingsrooster. Beknellingsgevaar!• Wanneer de ventilator tijdens onderhoudswerkzaamheden automatisch wordt ingeschakeld, bestaat er beknellingsgevaar voor vingers en handen.• Maak het apparaat spanningsvrij voordat u begint met onderhoudswerkzaamheden waarbij u het contactbeschermingsrooster moet demonteren. Bescherm het apparaat tegen onbedoeld opnieuw inschakelen door de elektrische zekeringen voor het apparaat te verwijderen. Breng op het apparaat een geschikt waarschuwingsbordje aan om onbedoeld opnieuw inschakelen te voorkomen.• De contactbeschermingsroosters mogen alleen worden geopend door geschoold gespecialiseerd personeel en alleen voor onderhouds- en reparatiedoeleinden. Sluit de contactbeschermingsroosters na afronding van de uitgevoerde werkzaamheden en bescherm ze tegen onbedoeld of ongeoorloofd openen! Open de contactbeschermingsroosters alleen nadat de ventilator spanningsvrij is gemaakt!	

2.4.2 Elektrische restgevaaren

⚠ GEVAAR	
	<p>GEVAARLIJKE ELEKTRISCHE SPANNING! Direct en indirect contact met onder spanning staande delen zoals motoren en elektrische leidingen kan leiden tot ernstig letsel en zelfs tot overlijden.</p> <ul style="list-style-type: none"> • Maak het apparaat spanningsvrij voordat u begint met de onderhoudswerkzaamheden. Zie hiervoor de installatiedocumentatie van de koude-installatie. <p>Bescherm het apparaat tegen onbedoeld opnieuw inschakelen door de elektrische zekeringen voor het apparaat te verwijderen.</p> <p>Breng op het apparaat een geschikt waarschuwingsbordje aan om onbedoeld opnieuw inschakelen te voorkomen.</p> <ul style="list-style-type: none"> • Houd er rekening mee dat netsnoeren ook onder spanning kunnen staan wanneer het apparaat spanningsvrij is gemaakt. • Werkzaamheden aan de elektrische apparatuur mogen alleen worden uitgevoerd door personen die beschikken over de benodigde deskundigheid (bijvoorbeeld een gekwalificeerd elektricien of een elektrotechnisch onderwezen persoon) en die hier toe door de exploitant zijn bevoegd. • Als het nodig is om het apparaat te aarden, let dan op de informatie over de aardingspunten (aantal, positie) op het apparaat! • Na afronding van de werkzaamheden moeten alle schroeven op de klemmenkasten worden aangebracht en worden aangehaald (zie het hoofdstuk "Ventilatoren") om te voorkomen dat er water kan binnendringen.
	


2.4.3 Thermische restgevaaren

2.4.3.1 Verbrandingsgevaar

⚠ WAARSCHUWING	
	<p>BRANDGEVAAR! De bevochtigingsmatten voor het voorkeelsysteem zijn bij contact met vonken, vuur of grote hitte brandbaar, zeker als ze droog zijn. Brandende matten kunnen ernstig letsel en zelfs overlijden veroorzaken en ernstige materiële schade aanrichten.</p> <ul style="list-style-type: none"> • Verwijder de matten voorafgaand aan slijp-, las- of vuurwerkzaamheden uit het apparaat. • Bewaar de matten gedurende de werkzaamheden op een veilige locatie.
	

 WAARSCHUWING	
	<p>VERBRANDINGSGEVAAR!</p> <p>Als het apparaat in bedrijf is, hebben het blok (de warmtewisselaar) en de buisleidingen temperaturen boven de +45°C. Aanraking kan leiden tot brandwonden.</p> <p>Bij werkvloeistoftemperaturen boven de +45°C bestaat het gevaar van brandwonden bij contact met delen van buisleidingen en verdeelbuizen.</p> <ul style="list-style-type: none"> • Draag persoonlijke beschermingsmiddelen.
	

2.4.3.2 Bevriezingsgevaar

 WAARSCHUWING	
	<p>BEVRIEZINGSGEVAAR!</p> <p>Het apparaat kan zonder hulpmiddelen NIET volledig worden geleegd!</p> <p>Als het apparaat met een water-glycolmengsel werkt, bestaat er bij onvoldoende vulling met antivries en bij gebruik in gebieden met vorstgevaar een gevaar van bevriezing.</p> <p>Bij niet volledig leeggemaakte apparaten bestaat het gevaar van bevriezing ook na het leegmaken.</p> <ul style="list-style-type: none"> • Het uitvoeren van druktests, het gebruik van het apparaat en stilstand van het apparaat is alleen toegestaan met de voorgeschreven werkvloeistof! • Tijdens de druktest, het gebruik en stilstand mag de werkvloeistof op geen enkel moment onder zijn vriespunt komen, omdat anders het apparaat (het warmtewisselaarblok) kapot gaat. • Bij bevriezingsgevaar moet het apparaat volledig worden geleegd of zo lang worden uitgespoeld met een vorstbestendige vloeistof dat er voldoende vorstbescherming gegarandeerd is. • Bij het legen moet het apparaat voldoende worden gelucht! • Via een dalende afvoerleiding buiten het apparaat moet worden gegarandeerd dat het apparaat daadwerkelijk leegloopt. • Bij het legen moet de druk waar nodig met perslucht worden verhoogd.

2.4.4 Restgevaaren door de werkvloeistof

PFK's/HFK's

De gebruikte PFK's/HFK's R-134a, R-404A, R-407C, R-507 enzovoort zijn koudemiddelen in de groep L1/A1 volgens de classificatie op basis van brandbaarheid (L) en giftigheid (A) con-






form EN 378-1. Dit komt overeen met vloeistofgroep 2 conform de Richtlijn Drukapparatuur 2014/68/EU (voor het Verenigd Koninkrijk PE(S)R 2016):

- Koudemiddelen die in gasvorm in geen enkele concentratie in de lucht brandbaar zijn.
- Koudemiddelen met een tijdgewogen, gemiddelde concentratie die geen nadelige invloed heeft op de meeste medewerkers die iedere dag gedurende een normale 8-urige werkdag en een 40-urige werkweek worden blootgesteld aan deze concentratie, en waarvan de waarde gelijk of hoger is dan 400 ml/m³ (400 ppm (V/V)).

Er bestaat geen direct gevaar voor de medewerkers. Bij goede ventilatie en afzuiging ligt de waarde zonder problemen en duidelijk onder de toegestane grenswaarde.

⚠ WAARSCHUWING	
	<p>GEVAAR VAN GEZONDHEIDSPROBLEMEN EN MILIEUSCHADE!</p> <p>Koudemiddelen uit groep L1/A1 zijn over het algemeen zwaarder dan lucht en kunnen naar lager gelegen ruimten stromen. Dicht bij de grond kan er in stilstaande lucht een concentratieverhoging plaatsvinden. Bij hoge concentraties bestaat het gevaar van hartritme stoornissen en van verstikking door vermindering van het zuurstofgehalte, zeker dicht bij de grond.</p> <ul style="list-style-type: none"> • De exploitant moet voorkomen dat onbevoegden toegang hebben tot het apparaat. • Om inademing van hoge dampconcentraties te voorkomen, moet er worden gezorgd voor een goede ventilatie van de werkruimten. • Let erop dat PFK/HFK die uit het apparaat loopt, niet kan doordringen tot het gebouw en personen niet op een andere wijze in gevaar kan brengen. PFK/HFK-damp en -gas mag niet in aangrenzende ruimten, trappenhuisen, binnenplaatsen, gangen of afwateringssystemen komen en moet zonder gevaar worden afgevoerd. • Monitor de PFK/HFK-concentratie in de omgevingslucht om te zorgen dat de grenswaarden worden nageleefd. • Controleer de lekdichtheid van het apparaat regelmatig, zoals in deze handleiding wordt omschreven (zie het hoofdstuk "Inspectie-/onderhoudsplan").

⚠ WAARSCHUWING	
 	<p>ONTSTEKINGS- EN BRANDGEVAAR!</p> <ul style="list-style-type: none"> • Zorg bij vuurwerkzaamheden, zoals slijpen en solderen, dat er geschikte brandbestrijdingsvoorzieningen op locatie aanwezig zijn. • Let in het bijzonder op het ontbrandingsgevaar van meegesleepte olieresten of van PFK's/HFK's. • Zorg dat de aanwezige brandbestrijdingsvoorzieningen in voldoende mate klaarstaan en gebruiksklaar zijn en dat de blusmiddelen niet op een gevaarlijke manier reageren met PFK's/HFK's. • Tijdens de werkzaamheden mag er niet gerookt worden!

 WAARSCHUWING	
	<p>BEVRIEZINGSGEVAAR! Kookvertraagd PFK/HFK-koudemiddel kan via spatten bevriezing van de huid en de ogen veroorzaken.</p> <ul style="list-style-type: none"> • Let bij het verhelpen van storingen na het vrijkomen van PFK's/HFK's op of er nog PFK's/HFK's aanwezig zijn die nog kookvertraagd zijn.
 WAARSCHUWING	
	<p>VERGIFTIGINGSGEVAAR! Als PFK's/HFK's in contact komen met vuur kunnen er giftige verbrandingsproducten ontstaan.</p> <ul style="list-style-type: none"> • Voorkom dat PFK's/HFK's in contact komen met vuur. • Voer soldeer- en laswerkzaamheden alleen uit nadat de PFK's/HFK's volledig uit het betreffende deel van de installatie zijn verwijderd. Let daarbij op een goede ventilatie. • Draag bij noodwerkzaamheden in gebieden met hoge PFK/HFK-concentraties in de omgevingslucht altijd een zelfstandig werkend ademhalingsstoestel.
	

CO₂

Het apparaat wordt gebruikt in combinatie met koolstofdioxide (CO₂). Koolstofdioxide is een koudemiddel in de groep L1/A1 volgens de classificatie op basis van brandbaarheid (L) en giftigheid (A) conform EN 378-1. Dit komt overeen met vloeistofgroep 2 conform de Richtlijn Drukapparatuur 2014/68/EU (voor het Verenigd Koninkrijk PE(S)R 2016):

- Koudemiddelen die in gasvorm in geen enkele concentratie in de lucht brandbaar zijn.
- Koudemiddelen met een tijdgewogen, gemiddelde concentratie die geen nadelige invloed heeft op de meeste medewerkers die iedere dag gedurende een normale 8-urige werkdag en een 40-urige werkweek worden blootgesteld aan deze concentratie, waarvan de waarde gelijk of hoger is dan 400 ml/m³ (400 ppm (V/V)).

Koolstofdioxide (CO₂) heeft de volgende eigenschappen:

- Niet brandbaar, bekend als brandblusmiddel
- Niet giftig, toegelaten in de voedingsmiddelenindustrie en niet declaratieplichtig
- Geurloos
- Kleurloos
- Smaakloos
- Zwaarder dan lucht
- Stabiele verbinding, wordt in normale omgevingsomstandigheden gebruikt als inert gas.
- Verbinding met water $\text{CO}_2 + \text{H}_2\text{O} = \text{H}_2\text{CO}_3$. Van opgelost CO₂-gas in water is slechts 0,1% een zuur. De pH-waarde van waterige CO₂-oplossingen bedraagt bij een standaarddruk 3,7. Onder druk daalt deze naar 3,3 als grenswaarde. Daarom is CO₂ goed geschikt als neutralisatiemiddel voor basische oplossingen.
- Medische toepassingen: inhalaties van 3% tot 5% CO₂ in ademgas.

Er bestaat geen direct gevaar voor de medewerkers. Bij goede ventilatie en afzuiging ligt de waarde zonder problemen en duidelijk onder de toegestane grenswaarde.

⚠ WAARSCHUWING**GEVAAR VAN GEZONDHEIDSPROBLEMEN EN MILIEUSCHADE!**

Koudemiddelen uit groep L1/A1 zijn over het algemeen zwaarder dan lucht en kunnen naar lager gelegen ruimten stromen. Dicht bij de grond kan er in stilstaande lucht een concentratieverhoging plaatsvinden. Bij hoge concentraties bestaan de volgende gevaren, zeker dicht bij de grond.

- Irritatie van de luchtwegen bij 30.000 tot 50.000 ppm (3 tot 5 vol.-%).
- Bewusteloosheid bij 70.000 tot 100.000 ppm (7 tot 10 vol.-%) vanwege zuurstofgebrek.
- CO₂ is een gas dat bij inademing onrust, duizeligheid, misselijkheid en krampen veroorzaakt, en bij sterkere concentraties verstikkingsverschijnselen en levensbedreigende longoedemen.

Neem altijd de volgende veiligheidsinstructies in acht:

- De exploitant moet voorkomen dat onbevoegden toegang hebben tot het apparaat.
- Om inademing van hoge dampconcentraties te voorkomen, moet er worden gezorgd voor een goede ventilatie van de werkruimten: MAC-waarde 5.000 ml/m³ (ppm) als gemiddelde waarde gedurende 8 uur; als bovengrens is er drie keer per dienst een concentratie van 10.000 ppm (momentane waarde) toegestaan met een duur van 60 minuten per keer.
- Let erop dat koolstofdioxide die uit het apparaat loopt, niet kan doordringen tot het gebouw en personen niet op een andere wijze in gevaar kan brengen. CO₂-damp en -gas mag niet in aangrenzende ruimten, trappenhuizen, binnenplaatsen, gangen of afwateringssystemen komen en moet zonder gevaar worden afgevoerd.
- Monitor de CO₂-concentratie in de omgevingslucht om te zorgen dat de grenswaarden worden nageleefd. Bij goede ventilatie en afzuiging ligt de waarde zonder problemen en duidelijk onder de toegestane grenswaarde.
- Draag bij noodwerkzaamheden in gebieden met hoge CO₂-concentraties in de omgevingslucht altijd een zelfstandig werkend ademhalingstoestel.
- Voorkom dat er koudemiddel of olie weglekt: Controleer de lekdichtheid van het apparaat regelmatig, zoals in deze handleiding wordt omschreven (zie het hoofdstuk "Inspectie-/onderhoudsplan").
- Bij lekkage aan het apparaat (vrijkomende CO₂) moet de NOODSTOP-schakelaar worden ingedrukt en het apparaat dat gevaar loopt worden vergrendeld, mits het apparaat zonder gevaren toegankelijk is.
- Effecten die schadelijk zijn voor het milieu: CO₂ mag niet in de atmosfeer terecht komen: schadelijke effecten voor het milieu (CO₂ is met een aandeel van 50% het belangrijkste antropogene broeikasgas).

⚠ WAARSCHUWING**BEVRIEZINGSGEVAAR!**

Wanneer CO₂ op de huid of in de ogen terechtkomt, treedt er bevriezing op. Lekkage in het apparaat kan ertoe leiden dat er CO₂ de montageruimte in stroomt.

- Let bij het verhelpen van storingen na het vrijkomen van CO₂ op de aanwezigheid van CO₂ die nog kookvertraagd is. Deze kan door rondspatten tot bevriezing en door verdamping tot irritatie leiden.

⚠ WAARSCHUWING**VERGIFTIGINGSGEVAAR!**

Als meegesleepte olieresten in het CO₂-koudemiddel in contact komen met vuur kunnen er giftige verbrandingsproducten ontstaan.

- Voorkom dat CO₂ in contact komt met open vuur.
- Voer soldeer- en laswerkzaamheden alleen uit nadat het CO₂-koudemiddel volledig uit het betreffende deel van de installatie is verwijderd. Let daarbij op een goede ventilatie.
- Draag bij noodwerkzaamheden in gebieden met hoge CO₂-concentraties in de omgevingslucht altijd een zelfstandig werkend ademhalingstoestel.

**Koudemiddelen in de klassen A2L tot A3**

Het apparaat wordt gebruikt in combinatie met brandbare koudemiddelen in de klassen A2L (bijvoorbeeld R-32) tot A3 (bijvoorbeeld propaan). De koudemiddelen kunnen leiden tot de volgende gevarensituaties en gezondheidsschade:

⚠ WAARSCHUWING**BRAND- EN ONTPLOFFINGSGEVAAR!**

Brandbare koudemiddelen zoals R-32 (A2L) of propaan (A3) zijn ontvlambare of zeer licht ontvlambare explosieve gassen waar zeer zorgvuldig mee moet worden omgegaan. Er bestaat een ontploffingsrisico wanneer de concentratie een bepaalde drempelwaarde (ontvlambaarheidsgrens) overschrijdt.

Wanneer de veiligheidsstandaarden worden nageleefd, komt de concentratie van vrijgekomen koudemiddel ook in extreme situaties niet boven de onderste explosiegrens uit waarbij ontstekingsbronnen voor ontbranding kunnen zorgen. De exploitant is verantwoordelijk voor de benodigde veiligheidsvoorzieningen, afhankelijk van de vulhoeveelheid koudemiddel. Ontstekingsbronnen binnenin de installatie moeten in het algemeen worden voorkomen.

- Bewaar geen ontplofbare en brandbare stoffen in het montagegebied!
- Controleer de lekdichtheid van het apparaat regelmatig, zoals in deze handleiding wordt omschreven.
- Zet in het montagegebied van het apparaat voldoende brandbestrijdingsvoorzieningen klaar.
- Neem de informatie over brandbestrijding op het veiligheidsinformatieblad van het betreffende koudemiddel in acht.

⚠ WAARSCHUWING**VERGIFTIGINGSGEVAAR!**

Lekkage in het apparaat kan ertoe leiden dat het koudemiddel het montagegebied in stroomt. Ingeademd koudemiddel (bijvoorbeeld propaan) kan in lage concentraties narcotische effecten veroorzaken. Symptomen hiervan kunnen duizeligheid, hoofdpijn, misselijkheid en abnormale coördinatie zijn. Hoge concentraties kunnen verstikking veroorzaken. Symptomen hiervan kunnen verlies van het vermogen tot bewegen en van het bewustzijn zijn. De betreffende personen merken niet dat ze stikken.

- Controleer de lekdichtheid van het apparaat regelmatig, zoals in deze handleiding wordt omschreven.
- Zorg dat de maximaal toegestane waarden in het montagegebied niet worden overschreden.

⚠ WAARSCHUWING**BEVRIEZINGSGEVAAR!**

Lekkage in het apparaat kan ertoe leiden dat het koudemiddel het montagegebied in stroomt. Contact met de vloeistof kan leiden tot vrieswonden of bevriezingen.

- Controleer de lekdichtheid van het apparaat regelmatig, zoals in deze handleiding wordt omschreven.

Water/glycol**Algemene gevarenomschrijving:**

Ethyleenglycol is een kleurloze, licht viskeuze, minder vluchtige, met water mengbare, hygroscopische vloeistof met een zoete geur of smaak.

Onbevoegde personen mogen geen toegang hebben tot het apparaat. Let er bij de montage op dat werkvloeistof warmtedrager die uit het apparaat loopt, niet in ongeoorloofde hoeveelheden kan doordringen tot in het gebouw of tot in waterbezwaarlijke gebieden, of op een andere manier een gevaar vormt voor personen.

⚠ WAARSCHUWING**GEVAAR VAN MILIEUSCHADE!**

De warmtedrager komt uit het apparaat (bijvoorbeeld bij de montage) of loopt weg uit het reservoir en komt in het grondwater terecht. Er ontstaat milieuschade!

- Controleer het afvoersysteem en de bevestigingschroeven met regelmatige intervallen.
- Zorg dat er geen warmtedrager in het grondwater terechtkomt.

⚠ WAARSCHUWING**GEVAAR VAN MILIEUSCHADE!**

Let erop dat er geen warmtedrager uit het reservoir loopt en in het grondwater terechtkomt.

- Zorg dat er geen warmtedrager in het grondwater terechtkomt.

⚠ WAARSCHUWING

GEVAAR VAN GEZONDHEIDSPROBLEMEN!

Ethyleenglycol veroorzaakt na contact met de huid lichte irritatie met het gevaar van absorptie door de huid, na contact met de ogen irritatie van de slijmvliezen, na inslikken agitatie met een verstoring van het centraal zenuwstelsel, en na langere gevaarlijke blootstelling vermoeidheid, verstoring van de bewegingscoördinatie, bewusteloosheid en nierbeschadiging.

- Voorkom contact met de huid, ogen en kleding! Trek vervuilde, gedrenkte kleding meteen uit!
- Ethyleenglycoldampen zijn zwaarder dan lucht en kunnen naar lager gelegen ruimten stromen. Dicht bij de grond kan er in stilstaande lucht een concentratieverhoging plaatsvinden. Bij hoge concentraties bestaat er verstikkingsgevaar door vermindering van het zuurstofgehalte, zeker dicht bij de grond.
- Om inademing van hoge dampconcentraties te voorkomen, moet er worden gezorgd voor een goede ventilatie van de werkruimten.
- Controleer de lekdichtheid van het apparaat regelmatig, zoals in deze handleiding wordt omschreven.


⚠ WAARSCHUWING



ONTSTEKINGS- EN BRANDGEVAAR!


Ethyleenglycol is brandbaar en bij hogere temperaturen in damp- of gasvormige toestand ontplofbaar.

- Niet in contact brengen met sterke oxidatiemiddelen (chromzwavelzuur, kaliumpermanganaat, rokend zwavelzuur e.d.)! Gevaar van heftige reacties!
- Houd ethyleenglycol uit de buurt van ontstekingsbronnen.
- Zorg bij vuurwerkzaamheden, zoals slijpen en solderen, dat er geschikte brandbestrijdingsvoorzieningen op locatie aanwezig zijn.
- Zorg dat de aanwezige brandbestrijdingsvoorzieningen in voldoende mate klaarstaan en gebruiksklaar zijn en dat de blusmiddelen niet op een gevaarlijke manier reageren met de werkvloeistof.
- Niet roken!



⚠ WAARSCHUWING	
	<p>BEVRIEZINGSGEVAAR! Let bij het verhelpen van storingen na het vrijkomen van werkvloeistof op of er nog ergens warmtedrager aanwezig is, omdat deze via spatten bevrozing van de huid en de ogen kan veroorzaken.</p> <ul style="list-style-type: none"> • Draag persoonlijke beschermingsmiddelen.
	  

⚠ WAARSCHUWING	
	<p>VERGIFTIGINGSGEVAAR! Contact tussen de warmtedrager en open vuur moet worden voorkomen, omdat hierbij giftige verbrandingsproducten kunnen ontstaan.</p> <ul style="list-style-type: none"> • Voorkom dat de warmtedrager in contact komt met open vuur! • Voer soldeer- en laswerkzaamheden alleen uit nadat de warmtedrager volledig uit het betreffende deel van de installatie is verwijderd. Let daarbij op een goede ventilatie. • Niet in contact brengen met sterke oxidatiemiddelen (chromzwavelzuur, kaliumpermanganaat, rokend zwavelzuur e.d.)! Gevaar van heftige reacties!
	

⚠ WAARSCHUWING	
	<p>BEVRIEZINGSGEVAAR! Bij het apparaat bestaat er bij onvoldoende vulling met antivries en bij gebruik in gebieden met vorstgevaar een gevaar van bevrozing. Bij niet volledig leeggemaakte apparaten bestaat het gevaar van bevrozing ook na het leegmaken.</p> <ul style="list-style-type: none"> • Bij het legen moet het apparaat voldoende worden gelucht! • Bij druktests, bij het gebruik en bij stilstand van apparaten die zijn gevuld met water of een ontoereikende hoeveelheid antivriesmiddel, of bij een ontoereikende concentratie van de warmtedrager, gaan deze apparaten bij temperaturen onder nul kapot.

2.4.5 Restgevaaren door trillingen

⚠ WAARSCHUWING



LICHAMELIJK LETSEL EN MATERIËLE SCHADE DOOR WEGGESLINGERDE VOORWERPEN!

Wanneer ventilatoren tijdens het gebruik van de ventilatoren kapotgaan, kunnen weggeslingerde onderdelen van de ventilatorbladen of de complete ventilatorunit personen verwonden of eigendommen beschadigen die zich in de buurt van de ventilator bevinden.

- Ventilatoren, apparaten en buisleidingen in de installatie moeten zo zijn ontworpen, gebouwd en verwerkt dat gevaren door trillingen tot een minimum worden beperkt.

⚠ VOORZICHTIG





MATERIËLE SCHADE DOOR TRILLINGEN!

Bij het gebruik van ventilatoren ontstaan er regelmatig trillingen, die worden versterkt door onbalansen die kunnen ontstaan door verontreinigingen, rijpaanslag, ijsvorming of beschadigingen aan ventilatorbladen. De trillingen worden overgedragen op het gebouw en het apparaat en kunnen daar schade veroorzaken en de ophanging van het apparaat of installatiecomponenten die op het apparaat zijn aangesloten beschadigen.

- Controleer de ventilatorbladen en contactbeschermingsroosters regelmatig op verontreiniging, rijpaanslag, sneeuwafzettingen en ijsvorming, en controleer of de ventilatoren soepel lopen (zie het hoofdstuk "Ventilatoren").

2.4.6 Restgevaaren door onder druk staande onderdelen

 WAARSCHUWING	
	<p>GEVAAR DOOR ONDER DRUK STAANDE ONDERDELEN!</p> <p>Een breuk in onder druk staande buisleidingen of onder druk staande onderdelen van het apparaat kan leiden tot letsel of materiële schade door weggeslingerde voorwerpen. Een plotseling grootschaliger vrijkomen van de werkvloeistof met zijn gevaarlijke eigenschappen na een breuk of lekkage aan onder druk staande onderdelen van het apparaat kan leiden tot de volgende gevaren:</p> <p>Bij de werkvloeistof PFK's/HFK's</p> <ul style="list-style-type: none">▪ Zuurstofverdringing▪ Brandgevaar door aanwezige gehaltenes koudemachineolie▪ Bevriezing (door spatten vloeibaar koudemiddel) <p>Bij de werkvloeistof CO₂</p> <ul style="list-style-type: none">▪ Paniek, onrust, duizeligheid, misselijkheid en krampen▪ Bevriezing (door spatten vloeibaar koudemiddel) <p>Bij de werkvloeistof water/glycol</p> <ul style="list-style-type: none">▪ Irritaties en gezondheidsschade▪ Gevaar van heftige chemische reacties▪ Brandgevaar▪ Ontploffingsgevaar▪ Bevriezing <p>Algemeen</p> <ul style="list-style-type: none">▪ Verstikking▪ Paniek▪ Belasting van het milieu• Zorg voordat u met onderhoudswerkzaamheden begint dat het betreffende apparaat drukloos is, of laat de werkvloeistof volledig weglopen uit het betreffende apparaat.• Voer onderhoudswerkzaamheden – en in het bijzonder soldeer- en laswerkzaamheden – aan het betreffende apparaat pas uit wanneer de werkvloeistof volledig uit het apparaat is weggelopen.

2.4.7 Restgevaaren door foutieve montage

⚠ WAARSCHUWING



LICHAMELIJK LETSEL EN MATERIËLE SCHADE DOOR FOUTIEVE MONTAGE!

Een foutieve montage leidt tot gevaren door:

- Een breuk of lekkage in onderdelen van het apparaat en buisleidingen waarin werkvloeistof aanwezig is.
- Ontbrekende ontlastingsvoorzieningen tegen het uitzetten van vloeistoffen: er mag geen vloeistof klem komen te zitten die bij stilstand van de koude-installatie kan opwarmen en door uitzetting kan leiden tot het scheuren van buisleidingen of aansluitflenzen.
- Onderkoelde vloeistof in onderdelen van de installatie (bij CO₂): wanneer bij reparaties onderdelen van de installatie worden geopend en er daarbij drukvereffening plaatsvindt met de atmosfeer, bestaat het gevaar dat er nog vloeibare, onderkoelde koolstofdioxide aanwezig is in het geopende onderdeel. Koolstofdioxide heeft een hoge verdampingswarmte, zodat de binnenkomende warmte, bijvoorbeeld in buisleidingen die zijn gelegd met een „vloeistofzak“, niet voldoende is om de vloeibare koolstofdioxide snel te laten verdampen – zeker wanneer er sprake is van een geïsoleerde leiding.

- Een ongelijkmatige lastverdeling aan de bevestigingen met het gevaar van spanningen binnen het apparaat of verschuiving van apparaten (een breuk of lekkage in onderdelen van het apparaat en buisleidingen waarin werkvloeistof aanwezig is, afscheur-gevaar).
- Onvoldoende beveiliging van werkvloeistof transporterende buisleidingen tegen mechanische beschadigingen! Bij eigen aansluitingen: geen ontlaste montage; de uitoefening van krachten op de verdeel- en verzamelbuizen met het gevaar van breuken of lekkage in werkvloeistof transporterende onderdelen van het apparaat en buisleidingen; afscheur-gevaar!
- Afscheur-gevaar van het apparaat met gevaar door weglappende werkvloeistof en blootgestelde elektrische leidingen.
- Beschadigingsgevaar door gevarenbronnen in de omgeving (productie-, transport- en andere processen op de montagelocatie).
- Functiestoringen van het apparaat door belemmering van binnenkomende en uitgaande lucht.
- Belemmering bij het toezicht, de controle en het onderhoud in het algemeen, oftewel: geen ongehinderde toegang tot de werkvloeistof transporterende en elektrische onderdelen, aansluitingen en leidingen, geen herkenbare markering van de buisleidingen en onvoldoende ruimte voor tests.

Zorg ervoor dat:

- de apparaten zijn geïnstalleerd aan bevestigingspunten die geschikt zijn voor hun gewicht en zijn vastgeschroefd met bevestigingsschroeven. De exploitant dan wel installateur is verantwoordelijk voor de stevigheid van de schroefverbindingen;
- de bevestigingsschroeven zijn aangepast op de diameter van de bevestigingsgaten die statisch is aangegevoerd door de fabrikant;
- de schroefbevestiging via een geschikte schroefborging is beveiligd tegen loskomen;
- de schroefbevestiging niet te strak wordt aangehaald of wordt doorgedraaid;
- alle schroefbevestigingen even strak zijn aangehaald, om te zorgen voor een zo gelijkmatig mogelijke lastverdeling over de bevestigingen;
- alle bevestigingspunten langdurig en onder belasting dezelfde afstand houden tot het bevestigingsoppervlak, zodat er geen spanningen optreden in het apparaat. De apparaten moeten worden vastgezet in hun bevestigingspositie om verschuivingen van de apparaten te voorkomen;
- de schroefbevestiging bij het periodiek onderhoud wordt getest op functionele veiligheid (zie het hoofdstuk "Onderhoud en reiniging");
- het apparaat zodanig is bevestigd of geplaatst dat het niet door gevarenbronnen in de omgeving (productie-, transport- en andere processen op de montagelocatie) wordt beschadigd en de werking niet door ingrepen van onbevoegden wordt verstoord;
- de apparaten zo zijn bevestigd of geplaatst dat er altijd een ongehinderde luchtinlaat en luchtuitlaat mogelijk is zonder luchtkortsluiting;
- de apparaten zo zijn bevestigd of geplaatst dat er altijd toezicht, controle en onderhoud in het algemeen mogelijk is, oftewel: ongehinderde toegang tot de koudemiddel transporterende en elektrische onderdelen, aansluitingen en leidingen, herkenbare markering van de buisleidingen en voldoende ruimte voor tests;
- de buisleidingen die werkvloeistoffen transporteren beveiligd zijn tegen mechanische beschadigingen! Bij eigen aansluitingen: een ontlaste montage; geen uitoefening van krachten op de verdeel- en verzamelbuizen;

- er bij installatie van het apparaat altijd op het volgende is gelet:
 - Houd altijd een afstand aan tot objecten die door invloeden van PFK/HFK-koudemiddel gevaar zouden kunnen lopen.
 - Houd altijd een afstand aan tot objecten die door invloeden van CO₂ gevaar zouden kunnen lopen.
 - Houd altijd een afstand aan tot objecten die door invloeden van warmtedragers (bij water/glycol) gevaar zouden kunnen lopen.
 - Tref maatregelen om personen te behoeden voor een CO₂-concentratie van meer dan 5.000 ppm (MAC-waarde).
 - Tref maatregelen om objecten die beschermd moeten worden, te behoeden voor een PFK/HFK-koudemiddelconcentratie van meer dan volgens EN 378-3 is toegestaan.
 - Plaats geen licht ontvlambare materialen onder het apparaat.
 - Bevestig of plaats apparaten als volgt: in gebieden die bedoeld zijn voor bedrijfsintern verkeer, mogen de buisleidingen naar en van de apparaten alleen worden gelegd zonder verwijderbare verbindingen en armaturen.
 - Er moeten ontlastingsvoorzieningen tegen het uitzetten van vloeistoffen aanwezig zijn.
 - Onderkoelde vloeistof mag bij stilstand van de koude-installatie slechts in de minst mogelijke mate aanwezig zijn in onderdelen van installatie – door minimalisering van het aantal „vloeistofzakken“.
 - Bij het overschakelen van een bedrijfspomp op een reservepomp mag er geen vloeibaar, koud koudemiddel in de pomp achterblijven (bij CO₂).



2.4.8 Restgevaaren door breuken tijdens het gebruik

 WAARSCHUWING	
	<p>LICHAMELIJK LETSEL EN MATERIËLE SCHADE DOOR BREUKEN TIJDENS HET GEBRUIK</p> <p>Let op!CO₂-verdampers en -gaskoelers/-condensors werken met een zeer hoge bedrijfsdruk. Gevaar door een hoge bedrijfsdruk: 80 bar bij de verdampers of 120 bar bij de gaskoeler/condensor!</p> <p>Een foutieve montage, het niet in acht nemen van de maximaal toegestane bedrijfsdruk, het niet in acht nemen van onder druk staande leidingdelen bij het onderhoud of het niet in acht nemen van de restgevaaren door trillingen leiden tot breuken tijdens het gebruik en het onderhoud. Hierbij ontstaan gevaaren door:</p> <ul style="list-style-type: none">• weggeslingerde voorwerpen;• vrijgekomen werkvloeistof. <p>Zorg ervoor dat:</p> <ul style="list-style-type: none">• de montage foutloos wordt uitgevoerd;• de maximaal toegestane bedrijfsdruk altijd wordt aangehouden;• onder druk staande leidingdelen voor alle onderhouds- en reparatiewerkzaamheden drukloos worden gemaakt;• trillingen door aggregaten binnen de installatie als geheel (bijvoorbeeld ventilatoren, compressoren, apparaten en buisleidingen in de installatie) met alle beschikbare middelen tot een minimum worden beperkt;• er ontlastingsvoorzieningen tegen het uitzetten van vloeistoffen aanwezig zijn;• onderkoelde vloeistof bij stilstand van de koudeinstallatie slechts in de minst mogelijke mate aanwezig is in onderdelen van installatie – door minimalisering van het aantal „vloeistofzakken“;• er bij het overschakelen van een bedrijfspomp op een reservepomp geen vloeibaar, koud koudemiddel in de pomp achterblijft (bij CO₂). <p>Zie hiervoor de volgende hoofdstukken:</p> <ul style="list-style-type: none">• "Restgevaaren door foutieve montage",• "Bedrijfsomstandigheden",• "Restgevaaren door onder druk staande onderdelen",• "Restgevaaren door trillingen",• "Restgevaaren door de werkvloeistof".

2.4.9 Restgevaaren door weggeslingerde voorwerpen of vloeistoffen


 WAARSCHUWING	
	<p>LICHAMELIJK LETSEL EN MATERIËLE SCHADE DOOR WEGGESLINGERDE VOORWERPEN OF VLOEISTOFFEN!</p> <p>Restgevaaren door weggeslingerde voorwerpen of vloeistoffen (zie het hoofdstuk "Restgevaaren door breuken tijdens het gebruik").</p>

2.4.10 Restgevaaren bij het verwijderen

 WAARSCHUWING	
	<p>GEVAAR VAN LICHAMELIJK LETSEL EN MATERIËLE SCHADE DOOR DE WERKVLOEISTOF!</p> <p>De onderstaande opmerkingen zijn aanbevelingen voor een correcte verwijdering van het apparaat. Bindend zijn de geldende afvalwetten in het land van de exploitant:</p> <ul style="list-style-type: none">▪ De verwijdering mag alleen plaatsvinden door deskundigen.▪ Bij water/glycol moeten de werkvloeistof transporterende onderdelen van het apparaat voorafgaand aan de sloop worden geleegd. Bij het legen moet de druk waar nodig met perslucht worden verhoogd.▪ Alle onderdelen van het apparaat, bijvoorbeeld werkvloeistoffen, koudemacholie, warmtewisselaars en ventilatoren, moeten op de correcte manier worden verwijderd.▪ Voor de sloop moeten de werkvloeistof transporterende onderdelen van het apparaat worden geleegd. De druk moet hierbij worden verlaagd tot minimaal 0,6 bar absoluut wanneer het apparaat een buisvolume tot en met 200 l heeft, en tot 0,3 bar absoluut bij een buisvolume boven de 200 l. Het drukverlagingsproces is klaar wanneer de druk niet meer stijgt en constant blijft en het apparaat op omgevingstemperatuur is.▪ Gebruikte werkvloeistof die niet is bedoeld voor hergebruik, moet als afval worden behandeld en veilig worden verwijderd. Er mag geen uitstoot in het milieu plaatsvinden.▪ Het apparaat bestaat voornamelijk uit de voormaterialen edelstaal (bij NH₃ en CO₂), aluminium, staal, verzinkt staal (behuizing), koper, polyamide (elektrische onderdelen). Deze materialen kunnen, ook als ze met verf zijn behandeld, via de afvalverwerking worden gerecycled via mechanische en thermische scheiding.

- Er moet worden gezorgd dat alle onderdelen van het apparaat die werkvloeistoffen en koudemachinerolie (bij CO₂ en PFK's/HFK's) bevatten, op de juiste wijze worden verwijderd.
- Het PFK/HFK-koudemiddel moet in een speciale koudemiddelhouder worden gedaan, met inachtneming van de betreffende veiligheidsmaatregelen. Deze speciale koudemiddelhouder moet geschikt zijn voor het koudemiddel. Hij moet makkelijk te identificeren zijn en gemarkeerd zijn voor het koudemiddel, bijvoorbeeld „R-404A-teruggewonnen“.
- Gebruikte koudemachinerolie (bij PFK's/HFK's) die is teruggewonnen uit een apparaat en niet kan worden gerecycled, moet in een afzonderlijke, geschikte houder worden bewaard, als afval worden behandeld en veilig worden verwijderd.
- Het CO₂-koudemiddel moet in een speciale koudemiddelhouder worden gedaan, met inachtneming van de betreffende veiligheidsmaatregelen. Deze speciale koudemiddelhouder moet geschikt zijn voor het koudemiddel CO₂. Hij moet makkelijk te identificeren zijn en gemarkeerd zijn voor het koudemiddel, bijvoorbeeld „Koolstofdioxide (CO₂)-teruggewonnen“.
- Voor het vernietigen van werkvloeistof kan een van overheidswege goedgekeurde voorziening nodig zijn.
- De warmtedrager glycol moet in een speciale houder worden gedaan, met inachtneming van de betreffende veiligheidsmaatregelen. Deze speciale houder moet geschikt zijn voor de warmtedrager. Hij moet makkelijk te identificeren zijn en gemarkeerd zijn voor de werkvloeistof, bijvoorbeeld „Ethyleenglycol-teruggewonnen“.
- De werkvloeistof mag niet in een werkvloeistofhouder worden gegoten die een andere of onbekende werkvloeistof bevat. Deze andere of onbekende werkvloeistof mag niet in de atmosfeer worden geblazen, maar moet geïdentificeerd, gerecycled of correct verwijderd worden.
- Voor CO₂ en PFK's/HFK's mag er geen wegwerphouder worden gebruikt, omdat de mogelijkheid bestaat dat er bij het verwijderen dampresten van het koudemiddel vrijkomen uit de houder (bij CO₂ en PFK's/HFK's).
- Voor glycol mag er geen wegwerphouder worden gebruikt, omdat de mogelijkheid bestaat dat er bij het verwijderen dampresten van de koudedrager vrijkomen uit de houder.
- De werkvloeistofhouder mag niet te vol worden gedaan. De maximaal toegestane druk van de werkvloeistofhouder mag op geen enkel moment tijdens het werkproces worden overschreden.

PFK'S/HFK'S

⚠️ VOORZICHTIG	
	<p>GEVAAR VAN MILIEUSCHADE! De uitstoot van werkvloeistof of koudemachineolie in de omgeving vergiftigt het milieu.</p> <ul style="list-style-type: none"> • Zorg dat er geen werkvloeistof in het grondwater terechtkomt. • Gebruik de voorziening voor het terugwinnen of verwijderen van werkvloeistoffen zodanig dat het gevaar van een uitstoot van werkvloeistof of koudemachineolie in de omgeving zo klein mogelijk gehouden wordt.

Koolstofdioxide (CO₂)

⚠️ WAARSCHUWING	
	<p>GEVAAR VAN MILIEUSCHADE! Koolstofdioxide (CO₂) is een zogeheten broeikasgas dat voorkomt in een van de belangrijkste natuurcyclussen. Door extra uitstoot uit antropogene bronnen ontstaat er opwarming van de aarde met ernstige gevolgen, waarbij het wereldwijde klimaat wordt beschadigd:</p> <ul style="list-style-type: none"> – Koolstofdioxide (CO₂) levert als belangrijk spoorgas, dat belangrijk is voor het klimaat, een aanzienlijke bijdrage aan de regulering van de warmtehuishouding van de aarde. Koolstofdioxide (CO₂) verandert de stralingshuishouding van de aarde doordat het kortgolvlige zonnestralen vrijwel ongehinderd doorlaat naar het aardoppervlak en de langgolvlige warmtestraling die de aarde uitzendt deels absorbeert. <p>Koolstofdioxide (CO₂) is met een aandeel van 50% het belangrijkste antropogene broeikasgas.</p> <ul style="list-style-type: none"> • Zorg dat er geen koolstofdioxide (CO₂) ongecontroleerd in de atmosfeer terechtkomt.

Koudemiddelen in de klassen A2L tot A3

⚠ WAARSCHUWING	
	<p>GEVAAR VAN LICHAAMELIJK LETSEL EN MATERIËLE SCHADE DOOR BRAND OF ONTPLOFFING!</p> <p>Brandbare koudemiddelen zoals R-32 (A2L) of propaan (A3) zijn ontvlambare of zeer licht ontvlambare explosieve gassen waar zeer zorgvuldig mee moet worden omgegaan. Er bestaat een ontploffingsrisico wanneer de concentratie een bepaalde drempelwaarde (ontvlambaarheidsgrens) overschrijdt.</p> <ul style="list-style-type: none"> • Voer de koudemiddelen niet af naar gebieden waar er een risico bestaat op de vorming van een ontplofbaar gas-luchtmengsel. • Verbrand niet-gebruikt gas met een geschikte brander met een vlamterugslagbeveiliging. • Laat het koudemiddel niet terechtkomen in het riool, in kelders, in werkputten en op andere plekken waar de ophoping van het gas gevaarlijk kan worden.

Water/glycol

⚠ WAARSCHUWING	
	<p>GEVAAR VAN MILIEUSCHADE!</p> <p>Ethyleenglycol is een kleurloze, licht viskeuze, minder vluchtige, met water mengbare, hygroscopische vloeistof met een zoete geur of smaak die schadelijk is voor het milieu.</p> <ul style="list-style-type: none"> • Zorg dat er geen werkvloeistof in het riool of grondwater terechtkomt. • Gebruik de voorziening voor het terugwinnen of verwijderen van werkvloeistoffen zodanig dat het gevaar van een uitstoot van werkvloeistof in de omgeving zo klein mogelijk gehouden wordt. • Neem de werkvloeistof bij morsen of wegglopen meteen op met universeel absorbeermiddel (bijvoorbeeld Chemizorb®) en verwijder het via het gevaarlijk afval onder vermelding van de opgenomen stof.

De transportverpakkingen van Güntner GmbH & Co. KG zijn gemaakt van milieuvriendelijk materiaal en geschikt voor recycling.

2.4.11 Legionellapreventie

Bij alle apparaten waarbij water wordt verdampt, is de exploitant verantwoordelijk voor het naleven van plaatselijk geldende voorschriften (in Duitsland is dit bijvoorbeeld VDI-richtlijn 2047-2, „Vorgaben für den hygienischen Betrieb von Kühltürmen“ („Voorschriften voor het hygiënische gebruik van koeltorens“), en de VDMA-brochure „Hinweise und Empfehlungen zum Betrieb und zur Wartung von Verdunstungskühlanlagen“ („Opmerkingen en aanbevelingen voor het gebruik en het onderhoud van verdampingskoelinstallaties“)).

Aan de hand van de reeks gebeurtenissen die leidt tot de vorming en verspreiding van legionella wordt beschreven welke maatregelen er worden getroffen om het vrijkomen van legionella vanuit het systeem te voorkomen.

hydroBLU

Preventie van de toegang van legionella tot het systeem

Er moet altijd kraanwater worden gebruikt. De kwaliteit en de legionellabelasting van het kraanwater wordt gemonitord door het waterschap. Verdere behandeling van het kraanwater is niet nodig omdat dit niet in contact komt met het warmtewisselaarblok. Het wordt uitsluitend door een cellulose-verdampingsstelsel heen geleid.

Het verdampingsstelsel is door impregnatie beschermd tegen microbiologische metaboliseerbaarheid zodat bacteriegroei wordt voorkomen.

Dit is een NIET-recirculerend stelsel met een gedefinieerd wateroverschot om afzettingen te voorkomen. Er vindt geen indikking van het bevochtigingswater plaats, omdat dit een doorloopsysteem is. Daarnaast blijft er geen water staan in het stelsel, omdat er een zelfstandige hygiënische leging van het stelsel en de buisleidingen plaatsvindt wanneer de matten niet worden gebruikt. Alle water transporterende onderdelen zijn voorzien van een afschot.

Preventie van vrijkomende aerosolen

Het droge warmtewisselaarblok zorgt voor een aerosolvrij gebruik; dit voorkomt waterscheuren. De waterafgifte vindt plaats zonder fijne verneveling. In plaats daarvan sijpelt het water onder zeer lage druk over de matten.

3 Beschrijving

3.1 Varianten van de V-shape COMPACT

Inleiding

De Güntner V-shape COMPACT is een warmtewisselaar met variabele uitvoeringen. Hij kan in de meest uiteenlopende varianten worden geconfigureerd, afhankelijk van de eisen. Op welke manieren de V-shape COMPACT op maat kan worden gemaakt, is te zien in de volgende tabellen.

De precieze naam van het apparaat is te vinden in de opdrachtdocumenten.

Letter (voorbeeld)	Betekenis	Mogelijke varianten
G	Bedrijf	G: G üntner
C	Functie:	C: C ondenser (condensor) F: F luid cooler (vloeistofkoeler) G: G as cooler (gaskoeler) O: O il cooler (oliekoeler) S: S ubcooler (onderkoeler)
H	Bouwwijze	H: H orizontal (horizontaal) V: V ertical (verticaal) D: D iagonal (diagonaal)
V	Productlijn	C: C OMPACT V: V ARIO I: I ndoor [APPLICATION]
R	Vloeistof	A: A mmonia (ammoniak) R: R efrigerants (A1-koudemiddelen) C: C O ₂ P: P otentially dangerous (koudemiddelen vanaf A2L) F: F luids in general (vloeistoffen algemeen) O: O il (olie) W: W ater (gebruikt alleen water)
D	Bedrijfsmodus	D: D ry (zonder bevochtiging van de toevoerlucht of lamellen) P: hydroBLU™ – adiabatisch matten-voorkeelsysteem (P ad) S: hydroSPRAY™ -sproeisysteem H: H ybrid (directe bevochtiging van de lamellen)

Voorbeeldweergave van de naamgeving

Ventilatoren

Type ventilatoren	Aantal ventilatoren	Diameter van de ventilatoren	Type bevestiging
AC-ventilatoren	1 – 4	630 mm, 800 mm	Accessoires kunnen worden losgeschroefd
EC-ventilatoren	1 – 4	630 mm, 800 mm	Accessoires kunnen worden losgeschroefd

Beschikbare werkvloeistoffen en hun bedrijfsmodi

Werkvloeistof	Functie:	Bedrijfsmodus
PFK's/HFK's in de klasse A1	Condensor	Dry/hydroBLU™
Koolstofdioxide (CO ₂)	Gaskoeler	Dry/hydroBLU™
Warmtedrager (bijv. water/glycol)	Vloeistofkoeler	Dry/hydroBLU™
Koudemiddelen in de klassen A2L tot A3	Condensor	Dry/hydroBLU™

Standaard beschikbare materiaalcombinaties

Materiaal	Kernbuis	Lamel	Behuizing
Aluminium		X	
Koper	X		
Aluminium, met epoxyharscoating		(X)	
Plaatstaal, verzinkt			X

X Standaarduitvoering
 (X) Optie

Standaard beschikbare accessoires en opties
Uitbreidingen

- hydroBLU™ – adiabatisch matten-voorkeelsysteem
- Trillingsdemper
- Reparatieschakelaar
- Regeling/schakelkast
- Ventilatoren met bekabeling naar klemmenkast
- Ventilatoren met bekabeling naar reparatieschakelaar

Warmtewisselaarblok

- Kringloop-onderverdeling
- Epoxylamel
- Ontluchting/leggen met kogelkraan 1/2" (voor vloeistoffen)
- Flens-/schroefdraadaansluitingen (voor vloeistoffen)

3.2 Algemene informatie

Inleiding

De condensor (gaskoeler bij CO₂) bestaat uit:

- een blok, bestaande uit koperen buisslangen die zijn voorzien van lamellen, uit verdeel- en verzamelbuizen en uit buisaansluitingen naar het buisleidingensysteem;
- een zelfdragende behuizing, bestaande uit verzinkt plaatstaal;
- ventilatoren.

Condensors/gaskoelers uit de productfamilie V-shape COMPACT zijn bedoeld om te worden ingebouwd in een koude-installatie. De koude-installatie is de combinatie van met elkaar verbonden onderdelen en armaturen die koudemiddel transporteren en die samen een gesloten kringloop vormen waarin het koudemiddel circuleert.

De droge koeler bestaat uit:

- een blok, bestaande uit koperen buisslangen die zijn voorzien van lamellen, uit verdeel- en verzamelbuizen en uit buisaansluitingen naar het buisleidingensysteem;
- een zelfdragende behuizing, bestaande uit verzinkt plaatstaal;
- ventilatoren.

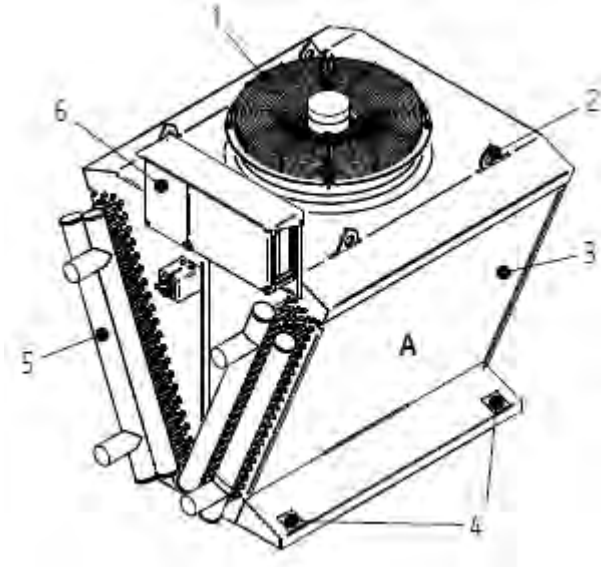
Droge koelers uit de productfamilie V-shape COMPACT zijn bedoeld om te worden ingebouwd in de warmtedragerkringloop van een koelinstallatie. De koelinstallatie is de combinatie van met elkaar verbonden onderdelen en armaturen die werkvloeistof transporteren en die samen een gesloten kringloop vormen waarin de werkvloeistof circuleert.

De warmtedrager is de werkvloeistof die wordt gebruikt voor het overdragen van warmte en die tijdens de warmte-opname in de vloeibare fase blijft.

De gebruikte werkvloeistof is een warmtedrager conform EN 378-1, punt 3.7.2. Op basis van de huidige stand van de techniek is er geen direct gevaar van lichamelijk letsel of materiële schade.

De opbouw en de werking worden aan de hand van het voorbeeld van een standaardapparaat uit de familie V-shape COMPACT getoond.

Overzicht



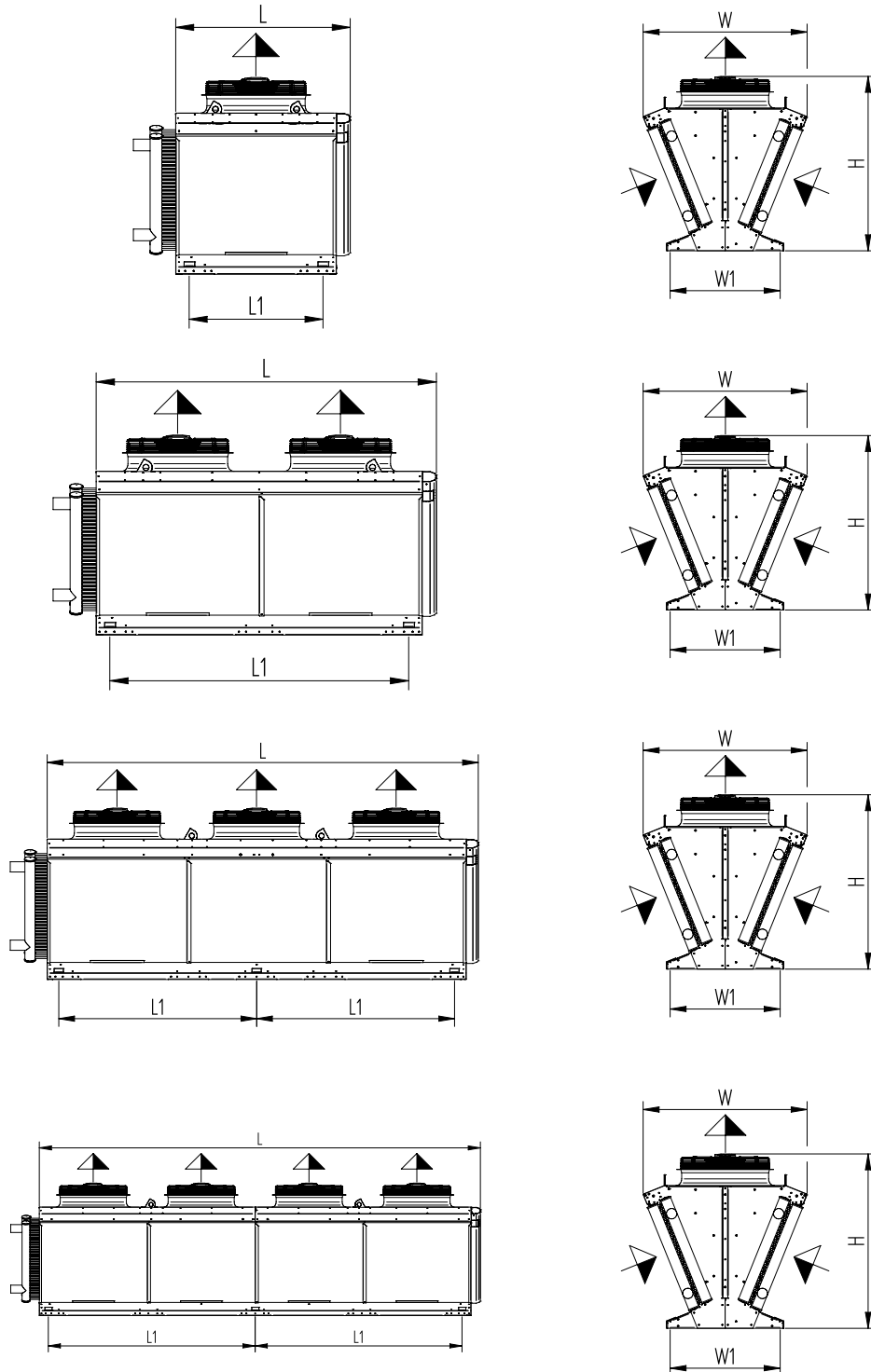
Functie:

Nr.	Benaming	Functie:
1	Ventilator	Transporteert de omgevingslucht over het warmtewisselaarblok
2	Kraanogen	Dienen voor het kraantransport. Voor het kraantransport moet gebruik worden gemaakt van een dwarsbalk.
3	Warmtewisselaar	Dient voor het afgeven van warmte van de werkvloeistof aan de omgevingslucht.
4	Bevestigingspunten	Bevinden zich onder de afdekkappen en dienen voor de montage van het apparaat op de ondergrond.
5	Aansluitsysteem	Bestaat uit verzamelbuizen en in- en uitlaatopeningen. Is bedoeld voor de gelijkmatige verdeling van de werkvloeistof in het warmtewisselaarblok en voor het inbouwen in de totale installatie.
6	Schakelkast en regeling (optioneel)	Is bedoeld voor het regelen van het toerental en de stroomvoorziening van de ventilatoren.
A	Bevochtigingsmatten (optioneel)	Is bedoeld voor de adiabatische luchtkoeling.

3.3 Opbouw en werking

3.3.1 Uitvoeringen

Overzicht



Afmetingen

- H: Hoogte van het apparaat
- L: Lengte van het apparaat
- L1: Afstand tussen de bevestigingspunten
- W: Breedte van het apparaat
- W1: Afstand tussen de bevestigingspunten

Materiaal

Het materiaal van de buizen bestaat uit koper. De aansluiting moet worden gesoldeerd.

Bij gaskoelers: aansluiten is mogelijk via een kort stuk edelstaal. In dit geval moet de aansluiting worden vastgelast aan de installatie.

3.3.2 Bedrijfsmodi

Inleiding

Het apparaat kan op twee verschillende manieren worden gebruikt:

- Droog (Dry)
- Adiabatisch matten-voorkoelsysteem hydroBLU™ (Pad)

Droge bedrijfsmodus

Het warmtewisselaarblok is droog. De omgevingslucht wordt aangezogen door de ventilatoren, warmt op terwijl deze door het warmtewisselaarblok heen stroomt, en wordt dan naar buiten getransporteerd.

Adiabatische bedrijfsmodus

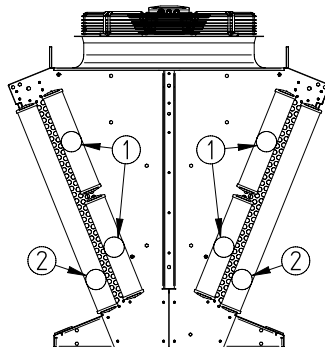
Het warmtewisselaarblok is droog. Het mattensysteem is aangebracht voor het warmtewisselaarblok. Wanneer het waterbesprenkelingssysteem actief is, worden de matten besprenkeld met water. De omgevingslucht stroomt nu eerst door de besprenkelde matten heen en koelt adiabatisch af. Vervolgens stroomt de voorgekoelde omgevingslucht door het warmtewisselaarblok heen, warmt op en wordt vervolgens naar buiten getransporteerd.

Materiaal

Het materiaal van de buizen bestaat uit koper. De aansluiting moet worden gesoldeerd.

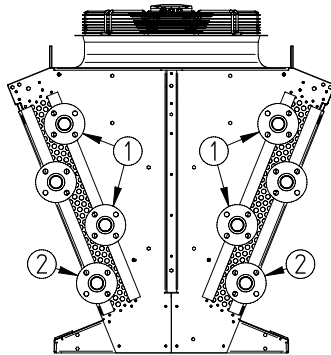
Bij gaskoelers: aansluiten is mogelijk via een kort stuk edelstaal. In dit geval moet de aansluiting worden vastgelast aan de installatie.

Condensator GCDC en gaskoeler GGDC



Nr.	Benaming
1	Ingang koudemiddel
2	Uitgang koudemiddel

Droge koeler GFDC



Nr.	Benaming
1	Ingang warmtedrager
2	Uitgang warmtedrager

Werking

Bij de werkvloeistoffen PFK's/HFK's, CO₂ en propaan:

De condensor maakt het verdampte koudemiddel vloeibaar door warmte af te geven aan de lucht, die door de ventilatoren over het droge warmteoverdrachtoppervlak wordt getransporteerd.

Bij gaskoelers (CO₂) zijn er twee verschillende bedrijfsmodi. Het apparaat werkt in de transkritische modus als gaskoeler en in de subkritische modus als condensor.

In de transkritische modus wordt de binnenkomende gasvormige CO₂ afgekoeld door warmte af te geven aan de omgevingslucht. Er vindt geen faseverandering plaats.

In de subkritische modus wordt de binnenkomende gasvormige CO₂ afgekoeld, vloeibaar gemaakt en onderkoeld door warmte af te geven aan de omgevingslucht.

Bij de werkvloeistof water/glycol:

De vloeistofkoeler koelt de warmtedrager door warmte af te geven aan de lucht (luchtzijde), die door de ventilatoren over het droge warmteoverdrachtoppervlak wordt getransporteerd. Er vindt geen faseverandering plaats.

3.4 Ventilatormotor

AANWIJZING



Het apparaat moet één keer per maand minimaal drie uur lang met het volle toerental in gebruik worden genomen, zodat de lagers kunnen bewegen en eventueel binnengedrongen condensaat kan verdampen.

AANWIJZING



Bij ventilatoren met beschermingsklasse IP55 of hoger moeten minimaal één keer per maand de aanwezige gesloten condenswaterboringen worden geopend.

AC-technologie

De AC-motoren worden over het algemeen via een thermocontact (of PTC-weerstand) beschermd tegen oververhitting.

Bij motoren met een thermocontact moet dit contact zo worden geschakeld dat inschakeling van de motor niet mogelijk is als het thermocontact is geactiveerd. Een vergrendeling tegen onbedoeld opnieuw inschakelen wordt aanbevolen.

Motoren met een PTC-weerstand hebben een aanvullend extern activatieapparaat nodig voor de ingebouwde thermistors. Een vergrendeling tegen onbedoeld opnieuw inschakelen wordt aanbevolen. De testspanning op de thermistors mag maximaal 2,5 V bedragen, of er mogen alleen meetapparaten worden gebruikt met stroombegrenzing.

Bij gebruik van een ster-driehoekschakeling moet er rekening worden gehouden met de bijbehorende tijdvertraging.

Voor direct startende motoren met een aansluitwaarde > 4,0 kW kan een aanloopstroombegrenzing (softstart via een thyristor) nodig zijn.

Wanneer er frequentieomvormers worden gebruikt om het toerental te reguleren, moet er bij buitenrotorventilatoren op het volgende worden gelet:

Tussen de frequentieomvormer en de ventilatoren moeten er altijd op alle polen werkzame sinusfilters worden ingebouwd (sinusvormige uitgangsspanning! Filterwerking tussen fase-fase en fase-aarde).

De frequentieomvormers van de firma Güntner zijn standaard voorzien van deze functie. Draaistroom-normmotoren zijn geschikt voor rechtstreeks gebruik met frequentieomvormers.

Driefase-ventilatormotoren kunnen worden gebruikt via een ster-driehoekschakeling of met toerentalregeling. De draairichting moet gecontroleerd worden. Wanneer de draairichting verkeerd is, kan deze worden aangepast door twee fases om te wisselen.

EC-technologie

Over de algemene verschillen tussen EC-technologie en AC-technologie kunt u zelf informatie inwinnen.

AANWIJZING



De ventilatormotoren hebben een eigen elektronische voedingseenheid. Deze voedingseenheid kan via de Güntner Motor Management GMM / aicore™ air worden aangestuurd. De motoren kunnen, afhankelijk van het ventilator-/motortype, eenfasig (1~, 200 – 277 V AC, 50/60 Hz) **of** riefasig (3~, 380 – 480 V AC, 50/60 Hz) worden gebruikt. Bij gebruik zonder aicore™ air moeten de ventilatoren worden aangestuurd met een spanning van 0 – 10 V. Aanwezige status- en alarmrelais: max. 230 V – 2 A / **min. 10 mA (2,3 W)**. De elektrische aansluitwaarden zijn te vinden op de aansluitschema's of op de typeplaat op het apparaat of de ventilator.

3.5 Matten-voorkoelsysteem hydroBLU™ (optie)

De apparaten kunnen met het optionele matten-voorkoelsysteem hydroBLU™ worden uitgebreid. Het matten-voorkoelsysteem hydroBLU™ functioneert volgens het principe van adiabatische verdampingskoeling en kan via de Hydro Management-functie van de aicore™ air worden aangestuurd.

De gebruikte parelslangen zijn slijtdelen die regelmatig vervangen moeten worden (zie het hoofdstuk "Matten-voorkoelsysteem hydroBLU™ (optie)", Pagina 79).

4 Transport

4.1 Veiligheidsopmerkingen transport

⚠ WAARSCHUWING		
   	<p>LETSELGEVAAR DOOR ZWARE STOTEN! VERPLETTERINGS- EN AFSNIJGEVAAR!</p> <p>Bij het transport of bij het manoeuvreren van het transportmiddel kunnen omstanders door het apparaat worden geraakt. Er kan zwaar stootletsel ontstaan. Ook kunnen omstanders onder het apparaat komen of worden geraakt door een vallend onderdeel/apparaat en ledematen verliezen of verpletterd worden.</p> <ul style="list-style-type: none"> • Het transport, inclusief het laden en lossen, mag alleen worden uitgevoerd door gespecialiseerd personeel. • Zorg dat er geen personen in de laadzone / in het gevarengedebied onder of in de directe omgeving van hangende lasten aanwezig zijn. • Verwijder vreemde voorwerpen voor het hijsen van het apparaat en veeg sneeuw weg. • Zorg dat het apparaat tijdens het transport niet gevuld is. • Zorg dat het apparaat zo wordt opgehangen of gepositioneerd dat het een stabiel zwaartepunt heeft. • Gebruik geschikte hijs- of siorpunten. • Gebruik geschikte gereedschappen en werktuigen. • Hijs het apparaat bij harde wind niet omhoog. • Let op het maximaal toegestane totale gewicht. • Draag persoonlijke beschermingsmiddelen. • Transport met de hand is niet de bedoeling. 	   

⚠ WAARSCHUWING		
	<p>LETSELGEVAAR!</p> <p>Bij een poging om het apparaat met de hand te transporteren, kan er door het optillen van een te zware last letsel ontstaan (bijvoorbeeld aan de wervelkolom).</p> <ul style="list-style-type: none"> • Transport met de hand is niet de bedoeling. • Het transport en de montage, inclusief het laden en lossen, mag alleen worden uitgevoerd door gespecialiseerd personeel. • Zorg dat er geen personen in de laadzone / in het gevarengedebied onder of in de directe omgeving van hangende lasten aanwezig zijn. • Zorg dat het apparaat tijdens het transport en voor de montage niet gevuld is. • Verwijder voor het hijsen sneeuw en andere vreemde voorwerpen van het apparaat. • Hijs het apparaat bij harde wind niet omhoog. 	

⚠ WAARSCHUWING**LETSELGEVAAR DOOR VERLIES VAN STABILITEIT!**

Het apparaat verliest door versnelling tijdens het transport zijn stabiliteit en valt om of komt los van het transportvoertuig. Omstanders kunnen hierbij zwaargewond raken.

- Het transport, inclusief het laden en lossen, mag alleen worden uitgevoerd door gespecialiseerd personeel.
- Zorg dat het apparaat is beschermd tegen verschuiven en mechanische beschadiging.
- Zorg dat er geen personen in de laadzone / in het gevarengedebied onder of in de directe omgeving van hangende lasten aanwezig zijn.
- Zorg dat het apparaat tijdens het transport niet gevuld is.
- Verwijder voor het hijsen sneeuw en andere vreemde voorwerpen van het apparaat.
- Hijs het apparaat bij harde wind niet omhoog.
- Draag persoonlijke beschermingsmiddelen.

AANWIJZING

Het draagvermogen van het transportmiddel moet minimaal 1,5 keer het gewicht van het apparaat zijn.

Gebruik verbindingstukken en verzamelbuizen niet als aanslagpunten voor het hijsen, trekken, bevestigen of beklimmen. Hierdoor kan lekkage ontstaan.

AANWIJZING


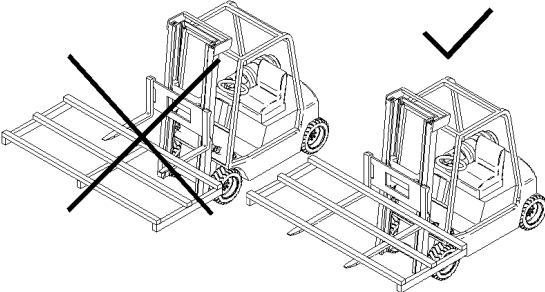
Neem alle algemene veiligheidsinstructies in acht (zie het hoofdstuk "Algemene veiligheidsinstructies").

4.2 Transport en opslag van het apparaat

4.2.1 Het apparaat transporteren

AANWIJZING	
	<p>Lees en let op de transportpictogrammen op de verpakking van het apparaat! Aanhoudende mechanische belasting door oneffenheden en kuilen in het wegdek of trillingen bij transport per schip kunnen transportschade veroorzaken.</p> <ul style="list-style-type: none"> • Voor het transport over zee of in landen waar de wegen in kritieke staat zijn, moeten uitbreidingsonderdelen die mogelijk kunnen gaan trillen – in het bijzonder ventilatoren en eventuele voetonderstellen – voorafgaand aan het transport worden gedemonteerd. • De ondersteuning van collectoren of flenzen moet waar nodig worden uitgebreid. • Na het transport moeten alle schroefverbindingen, in het bijzonder op EC-ventilator-klemmenkasten, worden gecontroleerd en waar nodig weer worden aangehaald (zie voor de aanhaalmomenten het hoofdstuk "Ventilatoren").

Transportvoertuig met vorken

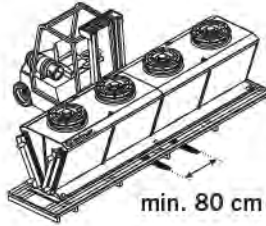
AANWIJZING	
	<p>Voorafgaand aan het optillen van de pallet met een transportvoertuig met vorken moeten de vorktanden zo ver in de hiervoor bedoelde open ruimte van de pallet worden gestoken dat ze tot het einde van de pallet komen.</p> <div style="text-align: center;">  </div>

AANWIJZING	
	<p>Let er bij het transporteren van het apparaat met een transportvoertuig met vorken op dat het apparaat volledig op de vorken ligt. Om lakschade aan het apparaat te voorkomen moeten de vorken van het transportvoertuig voorafgaand aan het optillen voldoende worden geprepareerd (bijvoorbeeld door er rubberen steunen op te leggen). Voorkom tijdens het transport met transportvoertuigen met vorken stootachtige belastingen door oneffenheden en schokkerig wegrijden en remmen.</p>

min. 170 kg
max. 1300 kg



min. 120 cm



min. 80 cm

Kraan

AANWIJZING



Let bij het transporteren van het apparaat met een kraan op de hoek tussen de touwen/kettingen/lussen.

Wanneer er bij het transport met een kraan een te grote hoek tussen de touwen/kettingen/lussen mogelijk is, kan dit leiden tot overmatige mechanische belasting van de kraanbeugels, die in het ernstigste geval kunnen breken, waardoor het apparaat naar beneden valt.

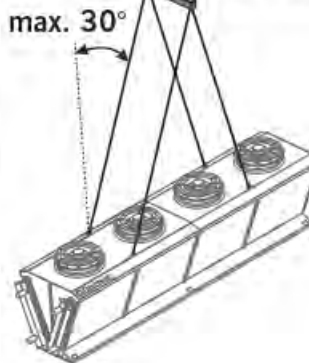
Let bij het transport met een kraan op de volgende voorschriften.

- ⇒ Voer het transport met een kraan alleen uit met een dwarsbalk.
- ⇒ Breng touwen/kettingen/lussen aan in een hoek van 30°.
- ⇒ Gebruik de boorgaten voor de ogen.
- ⇒ Zorg dat de touwen/kettingen/lussen niet langs de poten of andere onderdelen schuren.
- ⇒ Voorkom trillingen van het apparaat.

max. 30°
min. 170 kg



max. 30°
max. 1300 kg



4.2.2 Het apparaat opslaan voor de montage

- ⇒ Het apparaat moet tot aan de montage worden beschermd tegen stof, vervuiling, vocht, natheid, beschadiging en andere schadelijke invloeden.
- ⇒ Bij opslagperiodes van meer dan een maand moeten de ventilatoren minimaal één keer per maand minimaal drie uur lang met het volle toerental in gebruik worden genomen, zodat de lagers kunnen bewegen en eventueel binnengedrongen condensaat kan verdampen. Controleer één keer per maand en voor de installatie of de transportdruk nog aanwezig is om te zorgen dat het apparaat lekdicht is. Als de druk te laag is of er geen transportdruk aanwezig is, neem dan altijd contact op met de servicedienst van de fabrikant. Controleer voor de verplaatsing naar de montagelocatie het draagvermogen en de structurele integriteit van de kraanbeugels en vervang deze waar nodig. Bewaar het apparaat tot aan de montage alleen in de originele verpakking.
- ⇒ Als de montage van het apparaat later plaatsvindt dan de oorspronkelijk geplande installatiedatum, bescherm het apparaat dan met een zeil tegen weers- en andere schadelijke invloeden en vervuiling. Let hierbij op een goede ventilatie van het apparaat.


4.3 Transport en opslag van de bevochtigingsmatten

De levering bestaat uit losse pakketten. Als de levering niet is bedoeld voor onmiddellijke montage, moeten de pakketten tot aan de montage worden bewaard op een droge plek waar ze beschermd zijn tegen beschadigingen, natheid en brandgevaar.

Zorg voor het transport naar de montagelocatie voor een geschikt transportmiddel, afhankelijk van de grootte van de pakketten.

4.4 Het apparaat uitpakken

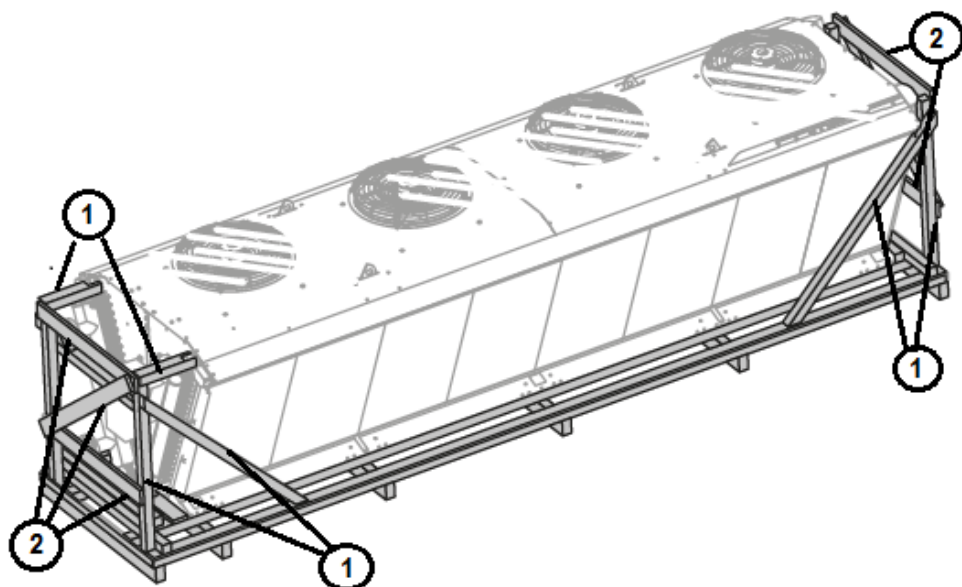
Veiligheid

 WAARSCHUWING	
	<p>SNIJGEVAAR! Bij het uitpakken en neerzetten van het apparaat en bij werkzaamheden aan het apparaat bestaat er snij- en letselgevaar, bijvoorbeeld door scherpe plaatranden/lamellen op het apparaat of bijvoorbeeld door het hout of door spijkers in de verpakking.</p> <ul style="list-style-type: none">• Draag persoonlijke beschermingsmiddelen.
	 

⚠ VOORZICHTIG	
	<p>LETSELGEVAAR! Bij het uitpakken (bijvoorbeeld bij het lostrekken van de folie) kunnen er stof en houtdeeltjes in de ogen komen.</p> <ul style="list-style-type: none"> • Draag een beschermende bril.
	
⚠ VOORZICHTIG	
	<p>GEVAAR VAN MATERIËLE SCHADE! Het apparaat wordt geleverd met transportdruk. Een drukloos apparaat duidt op een lek door transportschade. Zie "Restgevaren door de werkvloeistof".</p> <ul style="list-style-type: none"> • Neem het apparaat niet in gebruik! • Kort de buis, nadat u de transportdruk heeft laten weglopen, eventueel in als dit nodig is.
AANWIJZING	
	<p>CORROSIE- EN VERVUILINGSGEVAAR! Er mag geen vocht en vuil doordringen tot het apparaat.</p> <ul style="list-style-type: none"> • Bescherm het apparaat tegen stof, vervuiling, vocht, natheid, beschadiging en andere schadelijke invloeden. • Begin zo snel mogelijk met de montage.

Het standaardapparaat uitpakken

Deze apparaattypen worden geleverd in een houten verpakking en in folie.




- ⇒ Verwijder de transportbescherming (kantlat 1 en 2).
- ⇒ Verwijder de folie.

- ⇒ Het transportonderstel dient hierna voor het optillen van het apparaat bij de montage op de gebruikslocatie (zie het hoofdstuk "Montage en ingebruikname")
- ⇒ Gebruik bij de montage de meegeleverde afsluitdoppen om de bevestigingsgaten voor de transportpoten op het apparaat dicht te maken.
- ⇒ Haal het apparaat uit de verpakking: om het apparaat op te tillen, steekt u de vorken van de heftruck in de hiervoor bedoelde uitsparingen in het transportonderstel.
- ⇒ Controleer of de levering compleet is. De inhoud van de levering is te vinden in de opdrachtdocumenten.
- ⇒ Noteer transportschade en/of ontbrekende onderdelen op de pakbon. Meld dit onmiddellijk schriftelijk aan de fabrikant. Beschadigde lamellen kunnen op locatie recht worden gemaakt met een lamellenkam.

4.5 De transportdruk controleren

Inleiding

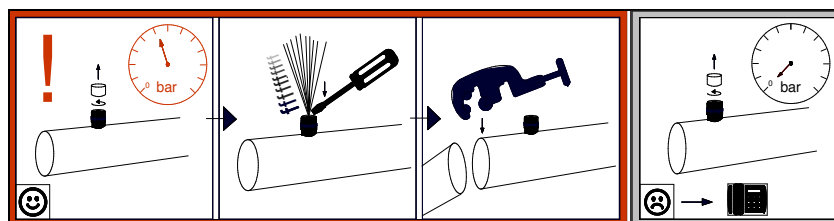
De apparaten worden door de fabrikant geleverd met een transportdruk van circa 1 bar (gereinigde en gedroogde lucht).

AANWIJZING	
	<p>Het apparaat staat onder druk! De transportdruk is bedoeld om de lektheid te controleren, en u moet deze voor de montage van het apparaat laten weglopen!</p> <ul style="list-style-type: none"> • Is het apparaat drukloos, meld dit dan meteen bij de fabrikant en noteer dit op de pakbon.

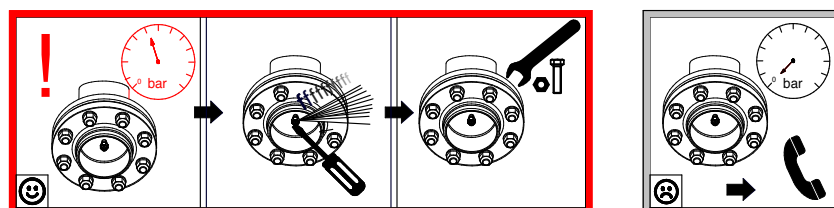
Werkwijze na ontvangst van het apparaat

- ⇒ Lees de transportdruk af van het schraderventiel (drukmeting).

Werkwijze vlak voor de montage



Bij in de fabriek dichtgemaakte buisuiteinden zonder flenzen






Bij in de fabriek dichtgemaakte buizen met flenzen

- ⇒ Controleer de transportdruk en laat deze weglopen.
Let op! Bel de fabrikant als er geen transportdruk aanwezig is!
- ⇒ Snij dichtgemaakte buisuiteinden zonder flenzen van de buizen af (bijvoorbeeld met een geschikte zaag).
Let op! De dichtgemaakte buisuiteinden mogen hierbij op niet meer dan 2 cm van het uiteinde worden afgesneden.
- ⇒ Schroef de flenzen van de buizen met flenzen af. De tegenflenzen kunnen opnieuw worden gebruikt, de afdichtingen en flensschroeven moeten echter door de klant worden vervangen.

5 Montage en ingebruikname

5.1 Veiligheidsopmerkingen montage en ingebruikname

⚠ WAARSCHUWING	
	<p>GEVAAR VAN MATERIËLE SCHADE!</p> <p>Om rondzwervende stromen te voorkomen, mogen bij laswerkzaamheden warmtewisselaarbuizen of delen van de behuizing en dergelijke niet worden gebruikt als stroomretourleidingen, omdat deze dragende onderdelen en aanslagonderdelen niet bedoeld zijn voor de grote lasstromen.</p> <p>Wanneer deze instructie niet wordt opgevolgd, kan ongewenste of ontoelaatbare stroom warmtewisselaarbuizen van het apparaat beschadigen en tot schade tijdens het gebruik leiden.</p> <ul style="list-style-type: none"> • Sluit de geïsoleerde lasstroomretourleiding op de laslocatie rechtstreeks en stevig aan op het te lassen werkstuk.
⚠ WAARSCHUWING	
	<p>GEVAAR VAN MATERIËLE SCHADE!</p> <p>Om schade aan de warmtewisselaar te voorkomen, moet deze altijd zonder kracht of moment worden aangesloten. Er mogen op geen enkel moment krachten en momenten inwerken op de warmtewisselaar. Wanneer deze instructie niet wordt nageleefd, kunnen er op de korte en middellange termijn lekken en andere beschadigingen aan de warmtewisselaar ontstaan.</p> <ul style="list-style-type: none"> • Zorg dat de verzamelbuizen en flenzen, bijvoorbeeld bij de montage, niet worden gebruikt als klimhulp. Deze zijn niet bedoeld voor externe krachten. • Zorg tijdens het installeren van de buisleidingen met geschikte vastlagers dat er op geen enkel moment krachten en momenten inwerken op de warmtewisselaar.
AANWIJZING	
	<p>Neem alle algemene veiligheidsinstructies en veiligheidsinstructies voor het transport in acht (zie de hoofdstukken "Algemene veiligheidsinstructies" en "Veiligheidsopmerkingen transport").</p>

5.2 Eisen aan de montagelocatie

Afmetingen/gewichten

De afmetingen en gewichten zijn te vinden in de opdrachtdocumenten.

Voorwaarden voor installatie

- ⇒ Plaats het apparaat alleen in de open lucht, op een stabiele en vlakke ondergrond.
- ⇒ De ondergrond van de montagelocatie moet voldoende draagvermogen hebben.
- ⇒ De plattegrond moet worden opgesteld door de exploitant van de installatie.
- ⇒ Plaats het apparaat zo dat het zonder gevaren bereikbaar is en niet kan worden beschadigd door bedrijfsinterne verkeers- of transportprocessen of door andere gevarenbronnen in de omgeving (zoals processen op de montagelocatie).
- ⇒ Plaats het apparaat zo dat de luchtstroom niet door hindernissen wordt belemmerd.
- ⇒ Plaats het apparaat zo dat het altijd van alle kanten gemonitord en gecontroleerd kan worden.
- ⇒ Zorg dat er voldoende ruimte is voor onderhoud.
- ⇒ Zorg dat alle onderdelen, aansluitingen en buisleidingen die werkvloeistoffen transporteren en alle elektrische aansluitingen en leidingen goed toegankelijk zijn.
- ⇒ Zorg dat de markering van de buisleidingen goed zichtbaar is.

AANWIJZING

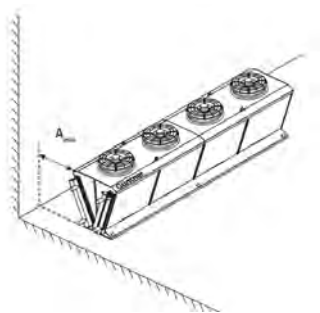


Roestgevaar van de trillingsdempers of montagepoten

Montage in stilstaand water of op oppervlakken waar water zich kan verzamelen (bijvoorbeeld glycolbeschermers) kan leiden tot roest aan trillingsdempers en montagepoten.

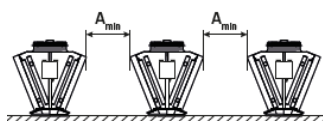
Roestende trillingsdempers of montagepoten leiden tot instabiliteit van het apparaat.

Overzicht opstellingsvarianten



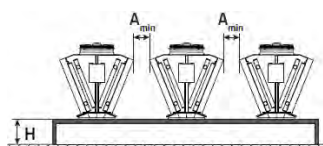
Wandopstelling: De minimale afstand A_{min} bedraagt bij:

- 1 ventilator: $A_{min} \geq 0,20$ m
- 2 ventilatoren: $A_{min} \geq 0,50$ m
- 3 ventilatoren: $A_{min} \geq 0,90$ m
- 4 ventilatoren: $A_{min} \geq 1,25$ m



Parallele opstelling: De minimale afstand A_{min} bedraagt bij:

- 1 ventilator: $A_{min} \geq 1,00$ m
- 2 ventilatoren: $A_{min} \geq 1,00$ m
- 3 ventilatoren: $A_{min} \geq 1,80$ m
- 4 ventilatoren: $A_{min} \geq 2,50$ m



Parallele opstelling met onderstel met hoogte H: De minimale afstand A_{min} bedraagt bij:

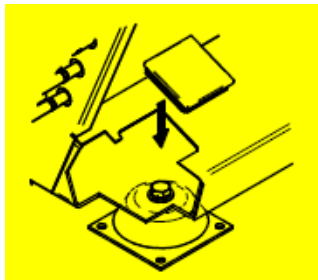
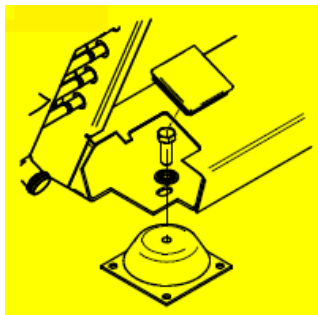
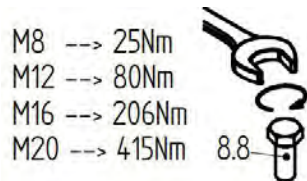
- 1 ventilator: $A_{min} \geq 0,30$ m; $H = 0,35$ m
- 2 ventilatoren: $A_{min} \geq 0,30$ m; $H = 0,35$ m

3 ventilatoren: $A_{\min} \geq 0,40$ m; H = 0,45 m
 4 ventilatoren: $A_{\min} \geq 0,50$ m; H = 0,55 m

5.3 Montage van het apparaat

5.3.1 Trillingsdempers monteren (optie)

De optionele trillingsdempers worden los meegeleverd met het apparaat.



⇒ Controleer bij levering of deze compleet is.

⇒ Let op de informatie over koppels.

⇒ Bepaal de exacte plaats waar het apparaat komt te staan. Teken waar de bevestigingspunten komen (bijvoorbeeld op de grond) en monteer eerst de trillingsdempers (bijvoorbeeld op de grond of op een onderstel).


⇒ Verwijder de afdekkappen (zie afbeelding) en zet het apparaat op de trillingsdempers.

⇒ Schroef het apparaat vast aan de trillingsdempers.

⇒ Plaats de afdekkappen weer terug.

5.3.2 Het apparaat monteren

Veiligheid

AANWIJZING	
	<p>Neem alle veiligheidsinstructies voor de gebruikte werkvloeistof in acht (zie de hoofdstukken "Algemene veiligheidsinstructies" en "Veiligheidsinstructies voor alle levensfasen van het apparaat").</p>

AANWIJZING

Als beschermingsmaatregel tegen bliksem wordt dringend aanbevolen om afleidingsantennes naast het apparaat te plaatsen.

AANWIJZING

Let op de aardingsinformatie op het apparaat. Zorg voor een correcte potentiaalvereffening om aanspraak te houden op eventuele garantie.

Benodigd personeel

- De montage moet worden uitgevoerd door minimaal 2 personen.

Hulpmiddelen/gereedschappen

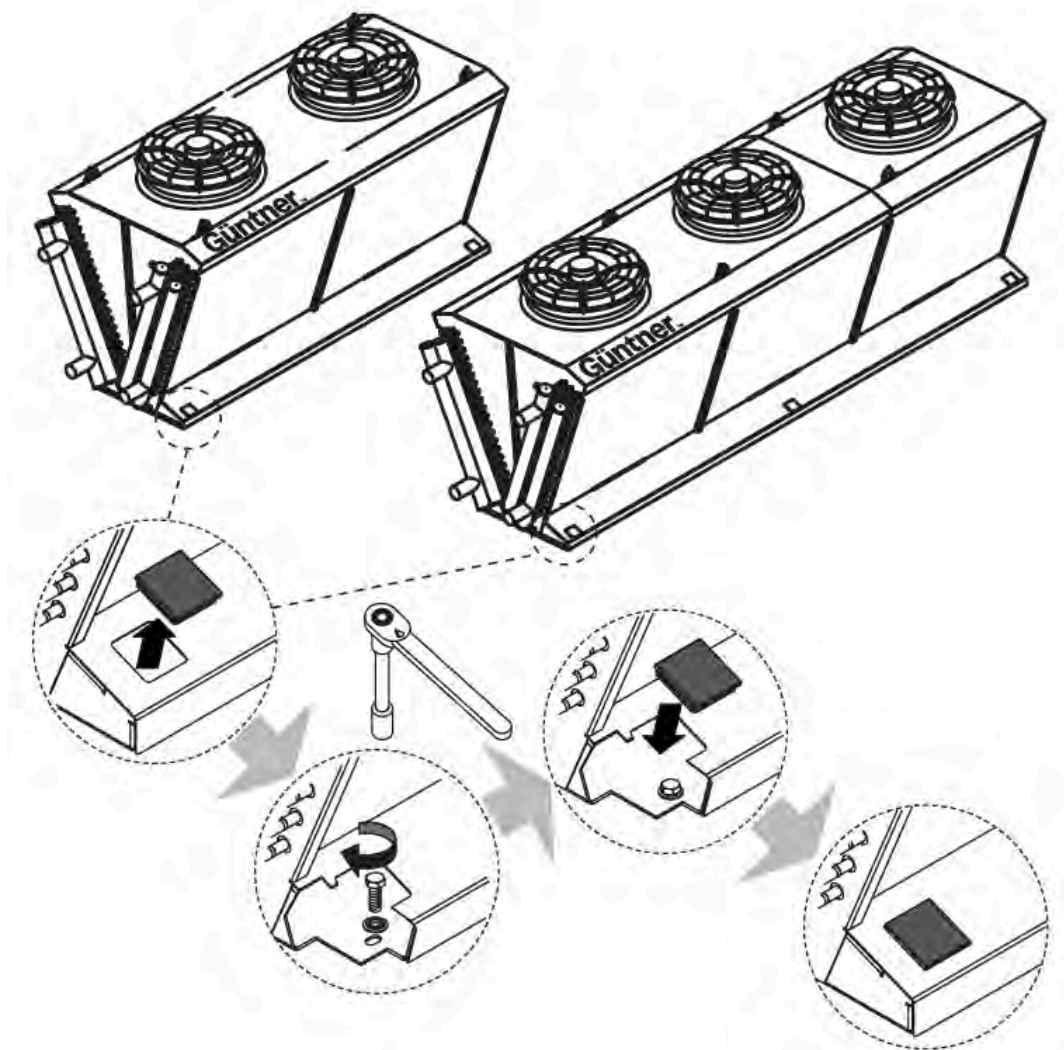
- Aanslagmiddelen en hijswerktuigen
- Touwen
- Klimhulpen
- Bevestigingsmiddelen (bevestigingsschroeven/-moeren, ringen en pluggen)
- Gatenpatroon (zie het hoofdstuk "Uitvoeringen")
- Schrijfgerei en instrumenten voor het meten van lengten en hoeken
- Boorgereedschap
- Pluggen
- Moersleutels en/of geschikt schroefgereedschap

Bevestigingsregels

- Voorkom als volgt spanningen in het apparaat:
 - Zorg dat alle bevestigingspunten dezelfde afstand tot het bevestigingsoppervlak hebben.
 - Zorg dat alle bevestigingspunten dezelfde afstand tot het bevestigingsoppervlak langdurig behouden onder belasting.
- Schroef de apparaten op de montagelocatie vast op de bevestigingspunten en gebruik hiervoor bevestigingsschroeven met ringen. De bevestigingspunten moeten het gewicht van het betreffende apparaat dragen. De exploitant dan wel installateur is verantwoordelijk voor de stevigheid van de schroefverbindingen.
- Bij het bevestigen van de apparaten moet er worden gelet op het volgende:

- De diameters van de bevestigingsgaten zijn statisch aangetoond door de fabrikant; gebruik passende bevestigingsschroeven en ringen. Bij het berekenen van het draagvermogen moet altijd rekening worden gehouden met het totale gewicht van het apparaat (= Leeggewicht apparaat + Gewicht van de buisinhoud + Extra gewicht zoals vocht, ijs, sneeuw of vuil).
- De schroefbevestiging moet via een geschikte schroefborging worden beveiligd tegen loskomen.
- De schroefbevestiging mag niet te strak worden aangehaald of worden doordraaid.
- Alle schroefbevestigingen moeten even strak worden aangehaald.
- Voorkom dat het apparaat van zijn plek kan gaan schuiven. Zet het apparaat vast in zijn positie.
- Bevestig het apparaat alleen aan de hiervoor bedoelde bevestigingspunten.

Het apparaat neerzetten en bevestigen



Werkwijze bij het vastschroeven

- ▶ Verwijder de afdekkappen (1).
- ▶ Bevestig het apparaat aan de hiervoor bedoelde bevestigingspunten (2). Apparaten met 2 of minder ventilatoren hebben 4 bevestigingspunten, apparaten met 3 of meer ventilatoren

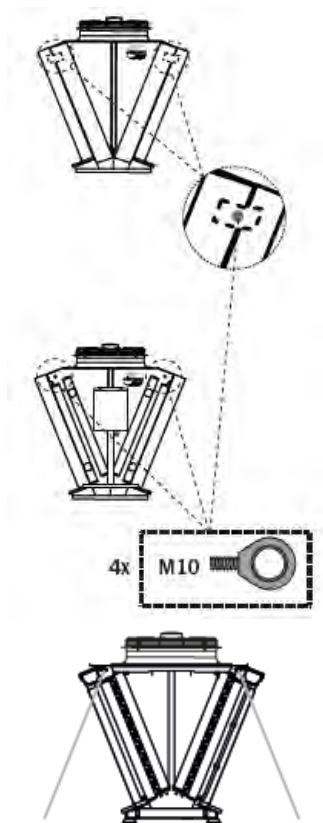
hebben 6 bevestigingspunten. Haal alle schroefbevestigingen even strak aan om te zorgen voor een zo gelijkmatig mogelijke lastverdeling.

- ▶ Beveilig de schroefbevestiging via een geschikte schroefborging tegen loskomen.
- ▶ Plaats de afdekkappen weer terug (3 + 4).

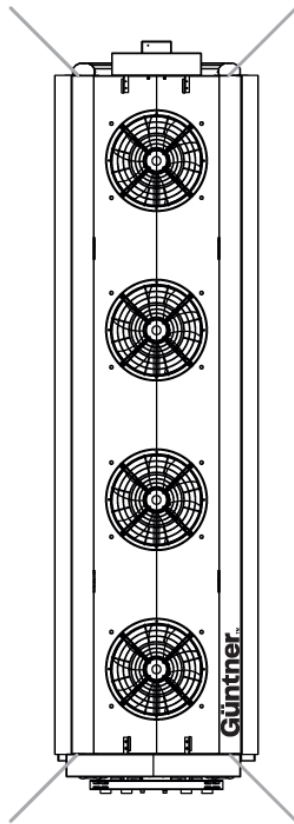
AANWIJZING

Zorg dat u de schroefbevestiging niet te strak aanhaalt of doordraait!

Werkwijze bij vertuing (optioneel)



- ▶ Verwijder op alle vier de hoeken de metalen afdekking van de schroefgaten.
- ▶ Draai in alle vier de hoeken een oog met de aangegeven grootte (zelf aan te leveren).
- ▶ Bevestig de tuien aan de ogen en veranker ze in de grond.





- Zorg voor een gelijkmatige vertuing op alle vier de hoeken.

5.4 hydroBLU™ monteren

5.4.1 Algemene veiligheidsinstructies voor hydroBLU™

 WAARSCHUWING	
 	<p>BRAND- EN VERBRANDINGSGEVAAR! De bevochtigingsmatten voor het verkoelsysteem zijn bij contact met vonken, vuur of grote hitte brandbaar, zeker als ze droog zijn. Brandende matten kunnen ernstig letsel en zelfs overlijden veroorzaken en ernstige materiële schade aanrichten.</p> <ul style="list-style-type: none"> • Verwijder de matten voorafgaand aan slijp-, las- of vuurwerkzaamheden uit het apparaat. • Bewaar de matten gedurende de werkzaamheden op een veilige locatie.

⚠ VOORZICHTIG	
	<p>GEVAAR VAN MATERIËLE SCHADE! Afzettingen kunnen leiden tot een verminderde capaciteit en op lange termijn tot lekken.</p> <ul style="list-style-type: none"> • Zorg dat de warmtewisselaar lekdicht, schoon en vrij van beschadigingen of afzettingen is voordat het systeem wordt gemonteerd.
⚠ VOORZICHTIG	
	<p>GEVAAR VAN MATERIËLE SCHADE! Een te hoge of te lage druk in de watertoevoerleiding kan leiden tot mindere prestaties vermogen of tot schade aan het mattensysteem.</p> <ul style="list-style-type: none"> • Houd de waterdruk in de watertoevoerleiding binnen het toegestane bereik. De druk moet minimaal 2 bar bedragen en mag niet hoger zijn dan 5 bar. Dit kan, indien nodig, worden gedaan via een zelf in te bouwen drukregelaar of -begrenzer. • Drukveranderingen kunnen de parelslangen beschadigen en moeten daarom worden voorkomen.
⚠ VOORZICHTIG	
	<p>GEVAAR VAN BIOFILMVORMING DOOR STILSTAAND WATER! Wanneer de afvoeren van de reservoirs gesloten blijven, kan er stilstaand water ontstaan waarin biofilmvorming kan plaatsvinden. Dit kan gezondheidsproblemen met zich meebrengen.</p> <ul style="list-style-type: none"> • Let erop dat de afvoeren niet dicht zitten. • Sluit de afvoeren aan op de afvoerleiding.
AANWIJZING	
	<p>De vuilvanger voor de watertoevoerleiding naar het hydroBLU™-systeem, die de componenten beschermt tegen vervuiling en beschadiging, moet regelmatig worden gereinigd. Anders kunnen de gaten in de parelslang dicht gaan zitten, wat leidt tot een lagere waterafgifte en mindere prestaties. Ook de pads kunnen sneller vervuild raken, waardoor ze mogelijk eerder vervangen moeten worden.</p>
AANWIJZING	
	<p>Neem alle algemene veiligheidsinstructies in acht (zie het hoofdstuk "Algemene veiligheidsinstructies", Pagina 33).</p>

AANWIJZING


Bij het gebruik van apparaten met adiabatische voorcoelssystemen zoals de hydroBLU™ moet u de bepalingen in de 42e BImSchV (de Duitse wet inzake luchtvervuilingspreventie) dan wel eventueel geldende nationale voorschriften voor het gebruik en het onderhoud van verdampingskoelinstallaties in acht nemen.

AANWIJZING


De eigenaar of exploitant moet zorgen dat de personen die opdracht hebben gekregen tot het monteren en onderhouden van het systeem, hiertoe voldoende geïnstrueerd en bekwaam zijn.

AANWIJZING


De eigenaar of exploitant moet zorgen dat er per apparaat een afzonderlijke toevoerleiding met een afsluit- en een afvoerklep aanwezig is.

AANWIJZING


Uitsluiting van garantie bij gebruik van water van niet-toegestane kwaliteit! Om te zorgen dat het bevochtigingsmattensysteem optimaal werkt en de bevochtigingsmatten zo lang mogelijk meegaan, moet er op de waterkwaliteit worden gelet.

Parameter	Eenheid	Afkorting	Waarde
Materiaal dat in contact komt met water			Edelstaal, aluminium, cellulose
Uiterlijk		-	helder, zonder bezinsel
Kleur		-	kleurloos
Geur		-	geen
pH-waarde (bij 20°C)		-	6,5 ... 8,5
Temperatuur	°C	T	< 20
Elektrische geleidbaarheid (bij 20°C)	µS/cm	LF	< 1000
Totale hardheid	°d	GH	< 21
Chloride	g/m ³	Cl-	< 200
Sulfaat	g/m ³	SO ₄ ²⁻	< 300
Alg. kolonievormende eenheden	KBE/ml	KBE alg.	< 10000

Parameter	Eenheid	Afkorting	Waarde
Pseudomonas aeruginosa	KBE/100 ml	Pseud. aer.	< 100
Legionella spp.	KBE/100 ml	Legionl.	< 100

5.4.2 Montage

Vorbereitung

Benodigd personeel:

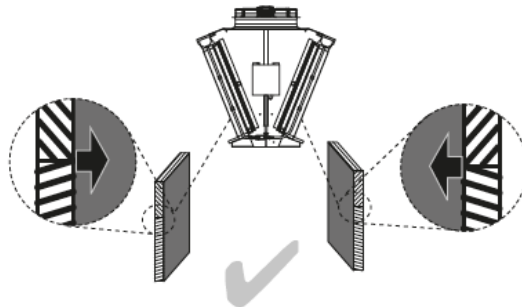
- Deskundig personeel, minimaal twee personen

Benodigd gereedschap, benodigde materialen:

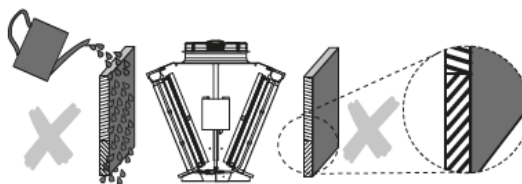
- Dopsleutelset
- Accuschroevendraaier
- Mes
- Schroevendraaier
- Afdichtingsmiddel
- Zelf aan te brengen vuilvanger/filter

Werkwijze

Algemeen

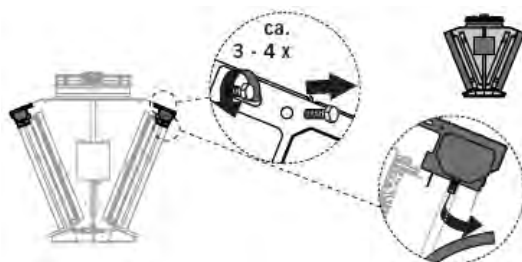


- ▶ Zorg dat de matten de juiste kant op worden geplaatst – let op de structuur!

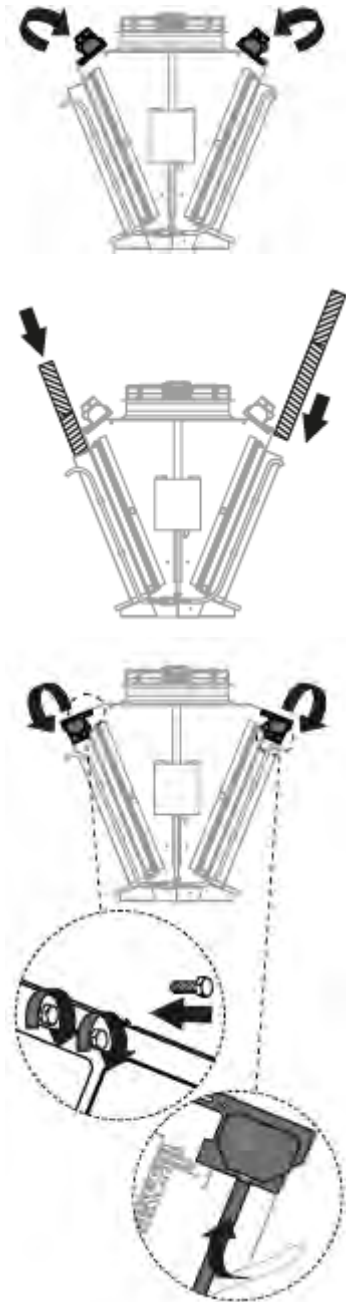


- ▶ Zorg dat de matten bij de montage droog zijn.

Montage bij apparaten met 1 ventilator



- ▶ Draai de buitenste schroef volledig los.
- ▶ Draai de binnenste schroef circa 3 tot 4 slagen naar links.



► Klap de bovenste houder omhoog.

► Breng de matten van bovenaf in.

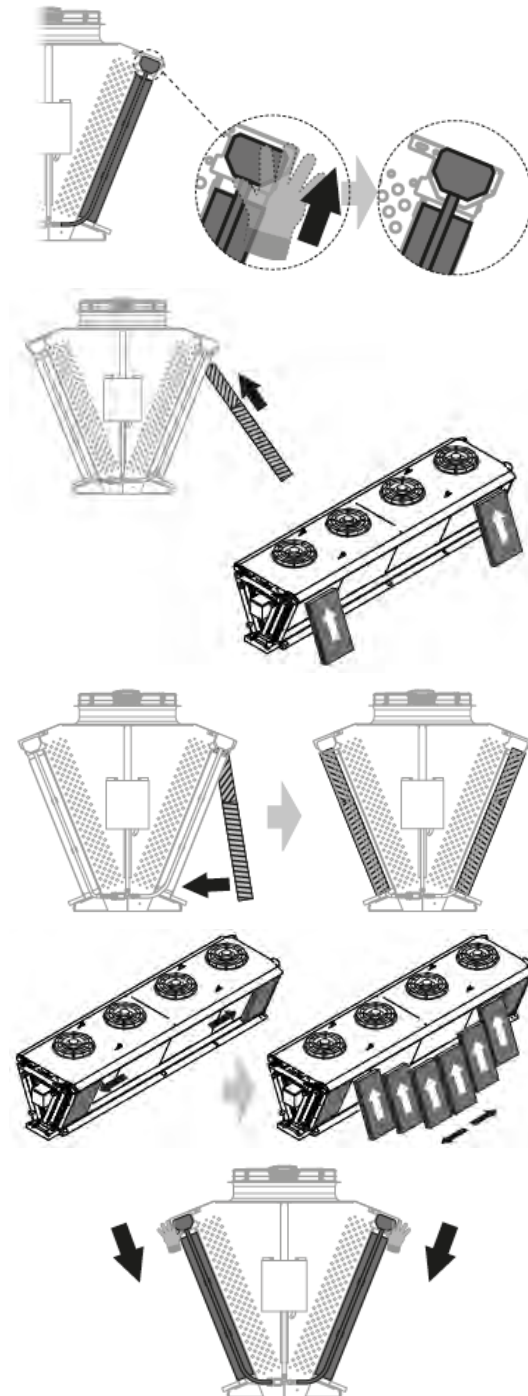
- Klap de bovenste houder omlaag.
- Zet de bovenste houder vast door de beide schroeven die u net heeft losgedraaid, weer vastdraait.

Montage bij apparaten met 2 – 4 ventilatoren

AANWIJZING



Werk bij de montage van de matten met de volgende volgorde: plaats de buitenste matten eerst.



► Schuif de bovenste houder omhoog.

► Zet de mat eerst in de bovenste houder.

► Zet het onderste deel van de mat daarna in de onderste rail.

► Ga hiermee door totdat alle matten zijn geplaatst.

► Tot slot brengt u de bovenste houder weer in de beginpositie.

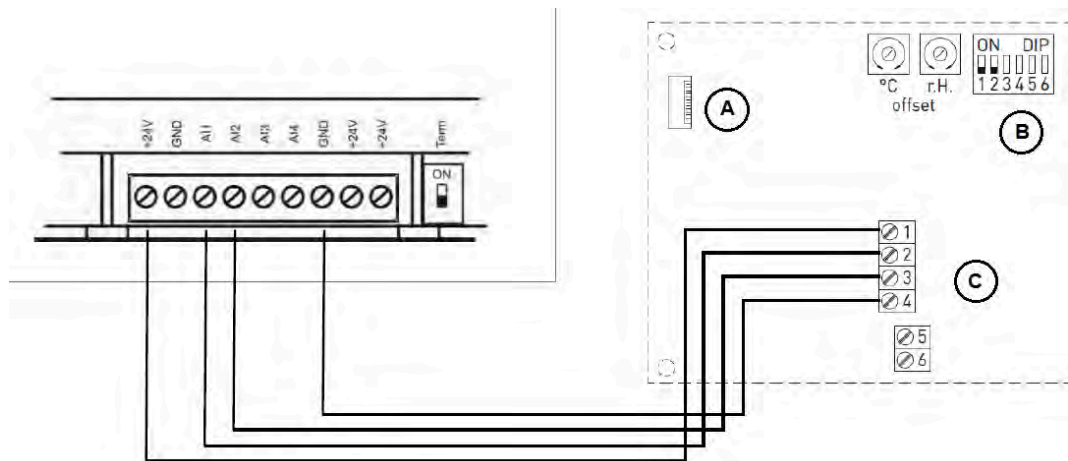
De temperatuursensor monteren

AANWIJZING



De temperatuursensor moet aan de schaduwkant van het apparaat worden gemonteerd.

De meegeleverde temperatuursensor en vochtsensor (zonder display) heeft een 5 meter lange kabel. Zie voor het aansluiten de gebruiksaanwijzing „Befeuchtungsregler GHM pad“ („Bevochtigingsregelaar GHM pad“) in het hoofdstuk „Anschluss eines Temperaturfühlers und Feuchtesensors an AI1/AI2“ („Een temperatuursensor en vochtsensor aansluiten op de AI1/AI2“).



Links: GHM pad-bevochtigingsregelaar		Rechts: temperatuursensor en vochtsensor (zonder display)	
+24 V	= gezamenlijke voedingsspanning	A	= Stekker display (rechts: contactkant)
AI1	= Signaal 4-20 mA van temperatuursensor	B	= DIP 1 – 6; DIP 3, 4, 5, 6 niet in gebruik
AI2	= Signaal 4-20 mA van vochtsensor	C	= 1: +UB 24V DC 2: uitgang vocht 4-20 mA in % rel. vochtigheid 3: uitgang temperatuur 4-20 mA in °C 4: -UB GND 5, 6: niet in gebruik
GND	= Massa (minus)		

Belangrijke opmerkingen:

- Het apparaat mag alleen worden gebruikt in niet-verontreinigde, niet-condenserende lucht zonder over- of onderdruk op het sensorelement.
- Bij buiten- en kanaalsensoren beschermt het sinterfilter van het sensorelement de vochtsensor tegen eventuele stofbelastingen. Dit filter moet bij verontreiniging regelmatig worden onderhouden.
- Stof en verontreinigingen vervalsen het meetresultaat en moeten voorkomen worden. Kleine verontreinigingen en stofafzettingen kunnen met perslucht worden verwijderd.

- Aanraking van het vochtelement moet altijd worden voorkomen, omdat dit leidt tot aanzienlijke meetfouten.
-
- Er mogen in geen geval chemicaliën of reinigingsmiddelen op de sensor komen.
- De relatieve vochtigheid van 0% – 100% komt overeen met het uitgangssignaal van 0 – 10 V of 4 – 20 mA. Het werkbereik van het apparaat is 10,0% – 99% relatieve vochtigheid. Buiten dit bereik kunnen er foutieve metingen en/of grotere afwijkingen ontstaan.
- Bij het aansluiten van meerdere sensoren (0 – 10 V) op een gezamenlijke spanningsvoeding met 24 V AC (wisselspanning) moet er op de polariteit worden gelet omdat de wisselspanningsbron anders kan worden kortgesloten.
- De spanningsuitgangen zijn kortsluitvast. Bij het aanbrengen van een overspanning of van de spanningsvoeding op de spanningsuitgang gaat het apparaat kapot.
- Bij gebruik van het apparaat buiten het specificatiebereik vervallen alle garantieaanspraken.


5.5 Het apparaat aansluiten

5.5.1 Belangrijke opmerkingen bij het aansluiten van het apparaat

- ⇒ Bij laswerkzaamheden: let op de veiligheidsinstructie voor het aansluiten van de lasstroomretourleiding (zie "Veiligheidsopmerkingen montage en ingebruikname").
- ⇒ Voer soldeer- en laswerkzaamheden alleen uit aan een drukloos apparaat waarbij de bevestigingsmatten zijn weggehaald.
- ⇒ Zorg dat spanningen en trillingen vanuit de installatie niet worden overgedragen op het apparaat.
- ⇒ Zorg dat er ontlastingsvoorzieningen tegen het uitzetten van vloeistoffen aanwezig zijn.
- ⇒ Bij condensors of gaskoelers/condensors: Zorg dat de (onderkoelde) vloeistof vrij kan weglopen naar de vloeistofverzamelaar.
- ⇒ Leg de werkvloeistofaansluitingen altijd spanningsvrij aan en bescherm ze met omega-bochten of buisleidings-uitzettingsvoegen tegen thermische lengte-uitzetting en trillingen.
- ⇒ Ondersteun uw eigen buisleidingsysteem voor de aansluiting aan het apparaat met minimaal twee vaste punten; deze dient u zelf aan te brengen.
- ⇒ Bij de werkvloeistof water/glycol: gebruik bij het aansluiten en losdraaien van de draadaansluitingen van drukvoerende buisleidingen en onderdelen een extra sleutel voor het tegenhouden om lekkage te voorkomen.

5.5.2 Het apparaat aansluiten op de installatie

Veiligheid

AANWIJZING	
	Neem alle veiligheidsinstructies voor de montage en ingebruikname in acht (zie hoofdstuk "Veiligheidsopmerkingen montage en ingebruikname").

⚠ WAARSCHUWING**GEVAAR VAN LICHAAMELIJK LETSEL EN MATERIËLE SCHADE!**

Bij een onjuiste aansluiting op de installatie ontstaan de volgende gevaren:

Lekken leiden tot het wegvloeden van werkvloeistof ("Restgevaren door de werkvloeistof").

Soldeer- en laswerkzaamheden aan onderdelen onder druk kunnen leiden tot branden of ontploffingen.

Roken of open vlammen kunnen leiden tot branden of ontploffingen (bij NH₃ en glycol).

- Zorg dat mechanische spanningen en trillingen vanuit de installatie, inclusief de warmtewisselaarkringloop (bij water/glycol) niet worden overgedragen op het apparaat.
- Leg externe werkvloeistofaansluitingen altijd vrij van mechanische belastingen aan! Ondersteun uw eigen buisleidingsysteem tot vlak voor de aansluiting aan het apparaat! De aansluitsteun vanuit de fabriek voorkomt alleen schade tijdens het transport van het apparaat.
- Voer soldeer- en laswerkzaamheden alleen uit aan een drukloos apparaat!
- Maak het apparaat correct leeg conform EN 378-2.
- Zorg dat de drogingsgraad van het apparaat overeenkomt met het lage toegestane waterpercentage in een CO₂-koude-installatie.
- Op de montagelocatie mag niet worden gerookt, het gebruik van open vuur is verboden. Blusvoorzieningen en blusmiddelen ter bescherming van het apparaat en het bedienend personeel moeten voldoen aan de eisen in EN 378-3.
- Zorg dat er koudemiddeldetectors en alarmvoorzieningen conform EN 378-3 worden aangebracht die waarschuwen voor brandgevaar en voor concentraties die gevaarlijk zijn voor de gezondheid (bij PFK's/HFK's) en die aansturing op de montagelocatie van het apparaat mogelijk maken.

- ▶ Voer de montage van de buisleidingen uit conform EN 378-1 en EN 378-3. Let daarbij op het volgende:
 - Bij PFK's/HFK's, NH₃ of glycol: Er moeten ontlastingsvoorzieningen tegen het uitzetten van vloeistoffen aanwezig zijn.
 - Bij condensoren of gaskoelers/condensoren: Zorg dat de (onderkoelde) vloeistof vrij kan wegvloeden naar de vloeistofverzamelaar.
 - Voorkom dat krachten door uitzetting van de buisleidingen in de lengte worden overgedragen op het apparaat. Gebruik waar nodig buisleidings-uitzettingsvoegen.
 - Bij water/glycol: leg de aanvoer- en retourleidingen voor de vloeistof altijd gescheiden van elkaar aan.
 - Leg vloeistof- en drukleidingen altijd gescheiden van elkaar aan en isoleer ze aan beide kanten.
 - De vrije ruimte rondom het apparaat moet groot genoeg zijn om regelmatig onderhoud aan de onderdelen, controles op de onderdelen, buisleidingen en armaturen en reparaties mogelijk te maken.
 - Het apparaat moet voor het geval van lekkage volledig vergrendelbaar zijn. De vergrendelingsvoorziening moet zich in de buurt van het apparaat bevinden. Alle voorzieningen voor het afvoeren van vrijkomende werkvloeistoffen moeten vanaf een ongevaarlijke plek bediend kunnen worden.
 - Elektrische installaties, bijvoorbeeld voor het aandrijven van de ventilator, voor ventilatie, voor de verlichting en voor het alarmsysteem op de montagelocatie, moeten worden uitgevoerd conform EN 378-3, waarbij rekening wordt gehouden met het uitcondenseren van luchtvochtigheid en druppelvorming.
 - Let bij het solderen op het volgende:

- Alle verbindingen moeten worden hardgesoldeerd!
- Voorkom stompe verbindingen; maak een kraag om de buizen die u wilt aansluiten of gebruik geschikte soldeermoffen (capillair solderen)!
- Voorkom lekken, soldeer zorgvuldig en voorzichtig!
- Voorkom oververhitting bij het solderen (gevaar van een te grote slijtage door oxidatie)!
- Gebruik bij het solderen beschermgas (om slijtage door oxidatie te voorkomen)!
- Let bij het lassen op het volgende:
 - Las alle verbindingen!
 - Voorkom lekken, las zorgvuldig en voorzichtig!
 - Voorkom oververhitting bij het lassen (gevaar van een te grote slijtage door oxidatie)!
 - Gebruik bij het lassen beschermgas (om slijtage door oxidatie te voorkomen)!
- Bij water/glycol: voer na afronding van de installatie van de buizen en voor het aansluiten van de apparaten een correcte binnenreiniging, druktest en leging uit overeenkomstig de richtlijnen conform EN 378-2.

AANWIJZING**GEVAAR VAN MATERIËLE SCHADE!**

Het lage toegestane watergehalte in een koude-installatie kan leiden tot materiële schade.

- Zorg dat de drogingsgraad van het apparaat overeenkomt met het lage toegestane waterpercentage in een koude-installatie conform EN 378.

Montage-instructies voor buisleidingen


- Houd de buisleidingsinstallatie zo kort mogelijk; gebruik zo min mogelijk bogen en gebruik hierbij alleen grote stralen om het drukverlies tot een minimum te beperken.
- De vrije ruimte rondom het apparaat moet groot genoeg zijn voor de volgende werkzaamheden:
 - Regelmatig onderhoud van de onderdelen
 - Controle op de onderdelen, buisleidingen en armaturen
 - Reparaties
- Het apparaat moet voor het geval van lekkage vergrendelbaar zijn.

Werkwijze

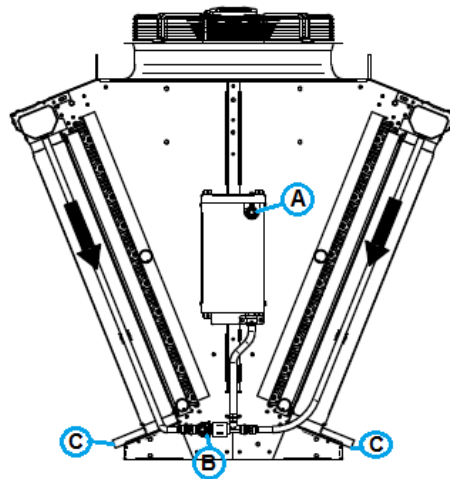
- ⇒ Bij edelstaal moet de aansluiting worden vastgelast aan de installatie.
- ⇒ Bij koper moet de aansluiting worden vastgesoldeerd aan de installatie.
- ⇒ Bij apparaten met draadaansluitingen/flenzen moeten de verbindingen worden vastgeschroefd.
- ⇒ Bij draadaansluitingen moet u de buisleiding tegenhouden om te voorkomen dat deze verdraait.

5.5.3 hydroBLU™ aansluiten

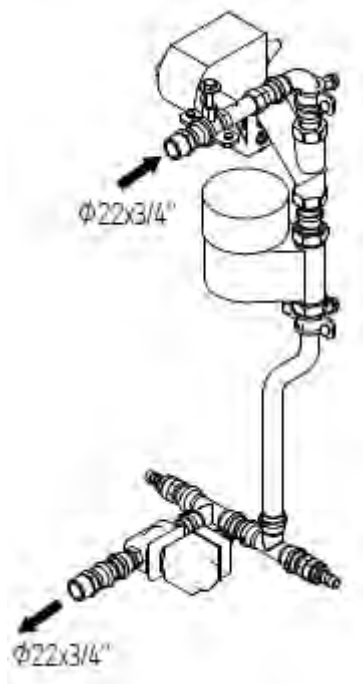
Veiligheid

AANWIJZING	
	<p>Voor de watervoorziening van het mattensysteem is er in de aanvoer een waterdruk van minimaal 2 bar nodig. De waterdruk mag niet hoger zijn dan 5 bar.</p>

Werkwijze




- A - Watertoevoerleiding
- B - Waterafvoer (vorstbescherming)
- C - Waterafvoer van de matten

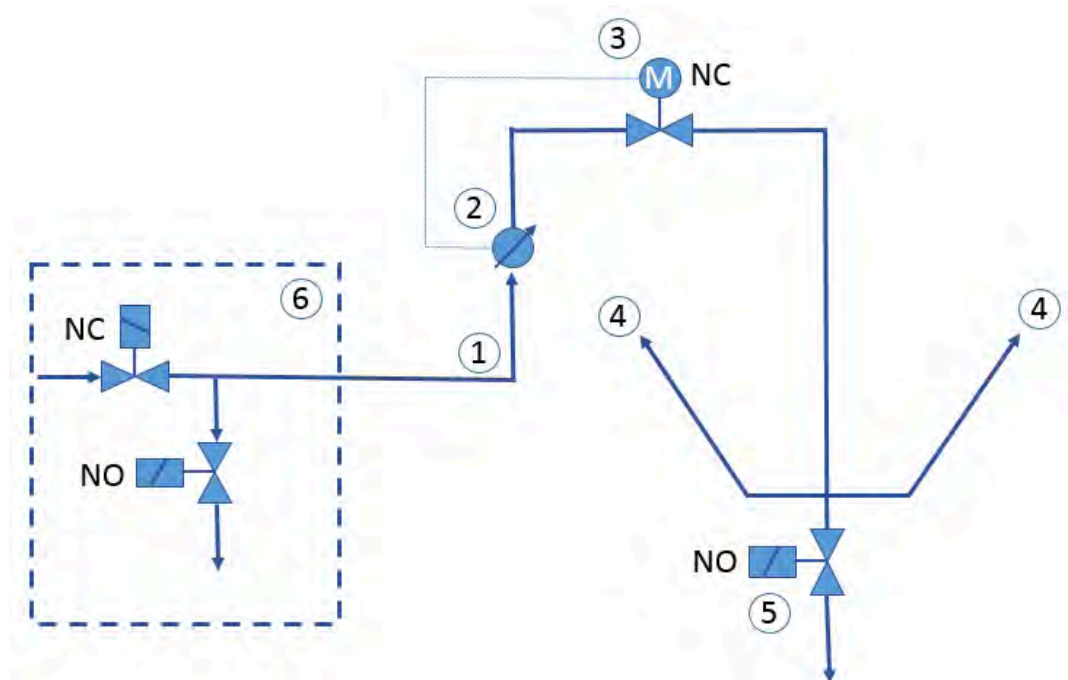


Detail watertoevoerleiding, waterafvoer

- ▶ Verwijder de beschermstop van de watertoevoerleiding (A).
- ▶ Sluit de watertoevoerleiding (A) aan op de watervoorziening.
- ▶ Verwijder de beschermstop van de waterafvoer van de matten (C).
- ▶ Verwijder de beschermstop van de waterafvoer van het bevochtigingssysteem.

AANWIJZING	
	<p>Het bevochtigingssysteem wordt automatisch geleegd.</p>

Stroomschema hydraulica



Onderdeel	Beschrijving
1	Watertoevoerleiding
2	Watermeter
3	Regelklep
4	Waterdistributie naar de matten
5	Leging
6	Zelf aan te brengen voorziening (kader met gestreepte rand)
NC	„normally closed“ (afsluitklep)
NO	„normally open“ (afvoerklep)


Omschrijving stroomschema hydraulica

Onderdeel	Beschrijving
M	„met motor aangedreven“ (drukverminderaar met filter)

Omschrijving stroomschema hydraulica

5.5.4 Ingebruikname van het hydroBLU™-systeem

Veiligheid

AANWIJZING	
	Zie "Algemene veiligheidsinstructies voor hydroBLU™"

Werkwijze

- ▶ Activeer de watertoevoerleiding
- ▶ Controleer de waterdruk en pas deze waar nodig aan (minimaal 2 bar, maximaal 5 bar).
- ▶ Controleer de voedingsspanning.
- ▶ Activeer de stroomvoorziening.
- ▶ Neem de hydroBLU™-regelaar in gebruik (zie de handleiding van de regelaar en de ingebruikname-assistent).
- ▶ Voer de voorinstellingen in (bijvoorbeeld de hoogte boven de zeespiegel op de montagelocatie, het luchtdebiet door de warmtewisselaar bij een maximaal toerental van alle ventilatoren, de lichtsnelheid et cetera; haal de hiervoor benodigde gegevens uit uw technische apparaatdocumentatie).
- ▶ Stel de parameters in voor de toepassing.

AANWIJZING

- In combinatie met een Güntner-regelaar (bijvoorbeeld de GMM EC / aicore™ air) moet u eerst de hydroBLU™-functionaliteit in de regelaar activeren (zie de handleiding van de regelaar).
- In combinatie met een GMM EC HDU FC-regelaar moet de communicatie met de Güntner GMM-regelaar altijd plaatsvinden via de busverbinding. De activatie van de hydroBLU™-functionaliteit en het instellen van de GMM EC HDU FC moeten **voorde** ingebruikname van de hydroBLU™-regelaar GHM pad / aicore™ hydroBLU plaatsvinden, anders wordt de busverbinding niet opgezet. Om de verbinding tussen de beide regelaars op te zetten, moet u **voorde** eerste ingebruikname van de hydroBLU™-regelaar **GHM pad*** / aicore™ hydroBLU de instellingen op de **GMM EC HDU FC*** configureren; wanneer de eerste ingebruikname al heeft plaatsgevonden, maar de instellingen in de GMM-regelaar nog niet zijn geconfigureerd, moet er opnieuw een eerste ingebruikname van de hydroBLU™-regelaar GHM pad / aicore™ hydroBLU plaatsvinden om de verbinding via het bussysteem te activeren (dit is alleen mogelijk bij de eerste ingebruikname van de regelaar; zie „Auslieferungszustand herstellen“ („Leveringstoestand herstellen“) bij de regelaar).

*De bevochtigingsregelaar GHM pad / aicore™ hydroBLU communiceert met de toerentalregelaar van de ventilatoren via een 0 – 10 V-sig-naal. Wanneer de toerentalregelaar een GMM EC / aicore™ air is, kan de communicatie plaatsvinden via een 0 – 10 V-sig-naal, maar ook via een CAN-bus. De bevochtigingsregelaar GHM pad / aicore™ hydroBLU moet worden ingesteld conform de opbouw van de warmtewisselaar en de ventilatoren. De bevochtigingsregelaar herkent bij het inschakelen automatisch of er al een ingebruikname heeft plaatsgevonden. Is dit het geval, dan gaat hij verder in de reguliere modus. Herkent de GHM pad / aicore™ hydroBLU dat er nog geen ingebruikname heeft plaatsgevonden, dan wordt er een ingebruiknameprocedure gestart. Na afloop van de procedure worden alle parameters opgeslagen. Alle waarden die bij de ingebruikname zijn ingesteld kunnen, met uitzondering van de CAN-bus-communicatie met de toerentalregelaar, later ook afzonderlijk in de menu's worden bekeken en gewijzigd.


*De bevochtigingsregelaar GHM pad / aicore™ hydroBLU communiceert met de toerentalregelaar van de ventilatoren via een 0 – 10 V-signaal. Wanneer de toerentalregelaar een GMM EC / aicore™ air is, kan de communicatie plaatsvinden via een 0 – 10 V-signaal, maar ook via een CAN-bus. De bevochtigingsregelaar GHM pad / aicore™ hydroBLU moet worden ingesteld conform de opbouw van de warmtewisselaar en de ventilatoren. De bevochtigingsregelaar herkent bij het inschakelen automatisch of er al een ingebruikname heeft plaatsgevonden. Is dit het geval, dan gaat hij verder in de reguliere modus. Herkent de GHM pad / aicore™ hydroBLU dat er nog geen ingebruikname heeft plaatsgevonden, dan wordt er een ingebruiknameprocedure gestart. Na afloop van de procedure worden alle parameters opgeslagen. Alle waarden die bij de ingebruikname zijn ingesteld kunnen, met uitzondering van de CAN-bus-communicatie met de toerentalregelaar, later ook afzonderlijk in de menu's worden bekeken en gewijzigd.

De bevochtigingsregelaar GHMnext / aicore™ hydroBLU communiceert met de toerentalregelaar van de ventilatoren via een 0 – 10 V-signaal. Bij de bevochtigingsregelaar GSCnext / aicore™ fusion vindt de communicatie intern plaats. De bevochtigingsregelaar GHMnext/GSCnext / aicore™ hydroBLU/aicore™ fusion moet worden ingesteld conform de opbouw van de warmtewisselaar. De bevochtigingsregelaar herkent bij het inschakelen automatisch of er al een ingebruikname heeft plaatsgevonden. Is dit het geval, dan gaat hij verder in de reguliere modus. Herkent de GHMnext/GSCnext / aicore™ hydroBLU/aicore™ fusion dat er nog geen ingebruikname heeft plaatsgevonden, dan wordt er een ingebruiknameprocedure gestart. Na afloop van de procedure worden alle parameters opgeslagen. Alle waarden die bij de ingebruikname zijn ingesteld kunnen later ook afzonderlijk in de menu's worden bekeken en gewijzigd.

- ▶ Controleer de verbinding/communicatie tussen de beide Güntner-regelaars – de GHM pad / aicore™ hydroBLU van het hydroBLU™-systeem en de GMM-regelaar (0 – 10 V of CAN-bus) – en met het systeem van de klant (bijvoorbeeld bij EC-ventilatoren: 0 – 10 V bij externe bepaling van het ventilator-besturingssignaal; bij AC-ventilatoren: bij externe ON/OFF-vrijgave van de ventilatoren -> zie de aansluitscenario's in het schakelschema).
- ▶ Als u vermoedt dat er fijne vuildeeltjes aanwezig zijn in de watertoevoerleiding aan de klantzijde, spoel de watertoevoerleiding dan schoon:
 - Activeer de legingsfunctie; houd uw eigen legingsfunctie in de watertoevoerleiding gesloten; open de afvoerklep van het hydroBLU™-systeem (door handmatige bediening van de regelaar).
 - Open de regelklep (door handmatige bediening van de regelaar).
 - De watertoevoerleiding wordt uitgespoeld; eventueel aanwezig vuil in de watertoevoerleiding wordt weggespoeld of wordt opgevangen in de vuilvanger.
 - Sluit de regelklep (door handmatige bediening van de regelaar).
 - Maak de watertoevoerleiding drukloos en reinig de vuilvanger.
 - Voor het uitspoelen van uw eigen watertoevoerleiding zet u eerder gedane aanpassingen – aan externe signalen, aan het leegproces van uw eigen watertoevoerleiding of aan de regelaar – terug naar de waarden die nodig zijn voor de normale automatische modus (handmatige modus van de regelaar deactiveren -> automatische modus wordt geactiveerd).

- ▶ Controleer de werking van de hydroBLU™:
 - Simuleer de bedrijfssituatie die u eerder in de regelaar heeft ingesteld (stel het inschakelpunt voor de hydroBLU™ dienovereenkomstig in of simuleer een verhoogde omgevingstemperatuur; activeer vervolgens het besturingssignaal van de ventilatoren -> bijvoorbeeld bij EC-ventilatoren: 0 – 10 V of de bus bij GMM, of externe bepaling van het ventilator-besturingssignaal; bij AC-ventilatoren: bij externe ON/OFF-vrijgave).
 - Controleer of het hydroBLU™-systeem correct werkt.
 - Controleer de waterafgifte en -distributie en verbeter deze waar nodig (bijvoorbeeld de lekdichtheid van het water- en afvoersysteem, een gelijkmatige waterafgifte op de hydroBLU™-matten en de waterdruk).
 - Zet aanpassingen bij externe signalen of aan de regelaar die eerder zijn gedaan om het systeem te controleren terug naar de waarden die nodig zijn voor de normale automatische modus.
 - Zorg dat de hydroBLU™-regelaar in de automatische modus staat en niet in de handmatige modus.

Het hydroBLU™-systeem is nu klaar voor gebruik.


AANWIJZING	
	Om in de droge modus energie te besparen is het mogelijk om de matten te verwijderen (wintermodus). Hierdoor kan de lucht ongehinderd naar het warmtewisselaarblok stromen, waardoor de drukdaling die de bevochtigingsmatten veroorzaken verdwijnt en de energie-efficiëntie van de ventilatoren beter wordt. Bewaar de matten gedurende deze periode op een droge plek waar ze beschermd zijn tegen beschadigingen en natheid.

5.6 Het apparaat elektrisch aansluiten en beveiligen

Inleiding

Elk apparaat is ontworpen voor een bepaald ventilatortoerental, conform het informatieblad, en dienovereenkomstig bekabeld. Sommige ventilatoren bieden standaard de mogelijkheid van een tweede, lager toerental of een traploze aansturing. Zie het betreffende schakelschema voor details. Door het aanpassen van het ventilatortoerental kan de thermodynamische afstemming van het apparaat negatief worden beïnvloed.

Veiligheid

AANWIJZING	
	Neem alle veiligheidsinstructies voor de montage en ingebruikname in acht (zie hoofdstuk "Veiligheidsopmerkingen montage en ingebruikname").

Werkwijze

- ⇒ Sluit de spanningsvoorziening aan conform het schakelschema.
- ⇒ Gebruik de geprepareerde thermocontacten voor het beveiligen van de motoren om eventuele garantieaanspraken te behouden.
- ⇒ Alle elektrische toevoerleidingen moeten conform het schakelschema worden aangebracht, met inachtneming van EN 60204-1 en/of nationale voorschriften.

5.7 Schakelschema's

Schakelschema ventilatormotor

Zie de binnenkant van de motorklemmenkast op de ventilator of van de klemmenkast van het apparaat.

Zie de opdrachtdocumenten

Schakelschema 0-10 V-aansturing

Zie de binnenkant van de klemmenkast van het apparaat.

Zie de opdrachtdocumenten

5.8 De afnametest uitvoeren

Veiligheid

⚠ WAARSCHUWING	
	<p>GEVAAR VAN LICHAAMELIJK LETSEL EN MATERIËLE SCHADE!</p> <p>Het vrijkomen van werkvloeistof kan leiden tot lichamelijk letsel (zie de veiligheidsinstructies voor de werkvloeistoffen in de hoofdstukken "Algemene veiligheidsinstructies" en "Veiligheidsinstructies voor alle levensfasen van het apparaat").</p> <ul style="list-style-type: none">• Voor de eerste ingebruikname van het apparaat, na wezenlijke aanpassingen aan het apparaat en na het vervangen van het apparaat moet de volgende afnametest worden uitgevoerd door een deskundige.

Voorwaarde

- De temperatuur en de luchtvochtigheid op de montagelocatie vallen binnen het toegestane gebruiksbereik "Apparaat").

Tijdstip van een afnametest

- Voor de eerste ingebruikname van het apparaat
- Na wezenlijke aanpassingen aan het apparaat
- Na het vervangen van het apparaat

Werkwijze

- ⇒ Bij gebruik in combinatie met water moet het apparaat na de eerste keer vullen snel in bedrijf worden genomen (maximaal twee weken) om putcorrosie door stagnerend water te voorkomen.
- ⇒ Zorg dat er voldoende lucht kan worden aangezogen en uitgeblazen.
- ⇒ Zorg dat de spanningsvoorziening ruim genoeg is bemeten: vergelijk het schakelschema van het apparaat met de schakelschema's van de gehele installatie.
- ⇒ Zorg dat er een correcte potentiaalvereffening aanwezig is.
- ⇒ Controleer het apparaat op trillingen en bewegingen die het gebruik van de ventilatoren of van de installatie kan veroorzaken. Verhelp trillingen, vibraties of externe krachthinwerkingen, eventueel na overleg met de fabrikant.

- ⇒ Voer een zichtcontrole uit op de uitvoering van de constructie, op de houders en bevestigingen (materialen, verbindingen), op de bedienmogelijkheid en op de plaatsing van de armaturen.
- ⇒ Controleer alle schroefverbindingen op de ventilatoren en haal deze waar nodig verder aan conform de onderstaande tabel.

Schroef	Soort moer	Aanhaalmoment
M6 (sterkteklasse 8.8)	Kooimoer/clipmoer	10 Nm
M8 (sterkteklasse 8.8)	Kooimoer	23 Nm
M8	Moer (VA, koude zijde)	23 Nm
M8 (sterkteklasse 8.8)	Moer (staal, warme zijde)	27 Nm
M8 (sterkteklasse 10.9)	Moer (staal, condensor en verdamper vanaf Ø 710)	35 Nm

- ⇒ Controleer alle schroefverbindingen en haal deze waar nodig verder aan.
- ⇒ Controleer de uitvoering van de buisverbindingen.
- ⇒ Controleer of de buisleidingen die werkvloeistoffen transporteren correct zijn gelegd.
- ⇒ Zorg dat het apparaat is beschermd tegen mechanische beschadigingen.
- ⇒ Zorg dat het apparaat is beschermd tegen ongeoorloofde opwarming en afkoeling.
- ⇒ Controleer de contactbeschermingsroosters op beschadiging.
- ⇒ Zorg dat het apparaat te allen tijde geïnspecteerd kan worden en altijd vrij toegankelijk is:
 - Is het apparaat zodanig geplaatst dat het altijd van alle kanten gemonitord en gecontroleerd kan worden?
 - Is er voldoende ruimte voor onderhoud?
 - Zijn alle onderdelen, aansluitingen en buisleidingen die werkvloeistoffen transporteren en alle elektrische aansluitingen en leidingen goed toegankelijk?
 - Is de markering van de buisleidingen goed zichtbaar?
- ⇒ Controleer de warmteoverdrachtsoppervlakken op vervuiling en reinig deze waar nodig (zie het hoofdstuk "Het blok reinigen").
- ⇒ Voer een functietest van de ventilatoren uit (draairichting, energieverbruik).
- ⇒ Controleer de bekabeling van de ventilatoren op beschadiging.
- ⇒ Controleer de kwaliteit en de uitvoering van alle verbindingen (soldeerverbindingen, elektrische verbindingen en bevestigingsverbindingen).
- ⇒ Voer altijd een druktest uit conform EN 378-2.
- ⇒ Voer een controle op de installatie uit conform de plaatselijk geldende voorschriften, bijvoorbeeld EN 378-2 voor Europa.
- ⇒ Controleer de corrosiebescherming: voer een zichtcontrole uit op alle buisleidingen, onderdelen en onderdeelhouders die geen warmte-isolatie hebben. Documenteer en archiveer de testresultaten.
- ⇒ Laat het apparaat proefdraaien. Monitor en controleer het apparaat tijdens het proefdraaien in het bijzonder op:
 - Een soepele werking van de ventilatoren (o.a. lagergeluiden, contactgeluiden, onbalans)
 - Het stroomverbruik van de ventilatoren
 - Lekkages

Werkwijze bij gebreken

- ⇒ Meld alle gebreken onmiddellijk bij de fabrikant.
- ⇒ Verhelp gebreken alleen na overleg met de fabrikant.

Controle na 48 bedrijfsuren

- ⇒ Controleer het apparaat na 48 bedrijfsuren nogmaals en controleer ook of het apparaat goed samenwerkt met de installatie (koelfaciliteit en koude-installatie), in het bijzonder bij de verbindingen en de ventilatoren.
- ⇒ Documenteer de testresultaten.

6 Gebruik

6.1 Veiligheidsinstructies gebruik

⚠ WAARSCHUWING	
	<p>GEVAAR VAN MATERIËLE SCHADE!</p> <p>Om schade aan de warmtewisselaar te voorkomen, moet deze altijd zonder kracht of moment worden aangesloten. Er mogen op geen enkel moment krachten en momenten inwerken op de warmtewisselaar. Wanneer deze instructie niet wordt nageleefd, kunnen er op de korte en middellange termijn lekken en andere beschadigingen aan de warmtewisselaar ontstaan.</p> <ul style="list-style-type: none">• Zorg dat de verzamelbuizen en flenzen, bijvoorbeeld bij de montage, niet worden gebruikt als klimhulp. Deze zijn niet bedoeld voor externe krachten.• Zorg tijdens het installeren van de buisleidingen met geschikte vastlagers dat er op geen enkel moment krachten en momenten inwerken op de warmtewisselaar.

⚠ WAARSCHUWING



LETSELGEVAAR! VERSTIKKINGSGEVAAR EN ADEMHALINGSKLACHTEN! VERBRANDINGSGEVAAR! ONTPLOFFINGSGEVAAR!

Een onderdeel, een brok ijs of de complete ventilatorunit komt door vibraties/trillingen los en:



- verwondt omstanders, of
- wordt door de draaiende beweging van de ventilator uit het apparaat geslingerd en beschadigt de warmtewisselaar, waarbij de werkvloeistof vrijkomt en door omstanders wordt ingeademd, of
- wordt door de draaiende beweging van de ventilator uit het apparaat geslingerd en beschadigt de warmtewisselaar, waarbij de werkvloeistof ontbrandt en brandwonden bij omstanders veroorzaakt, of
- wordt door de draaiende beweging van de ventilator uit het apparaat geslingerd en beschadigt de warmtewisselaar, waarbij een kernbuis die onder druk staat ontploft en omstanders door de drukgolf gewond raken.
- Maak het apparaat altijd spanningsvrij voordat er met werkzaamheden wordt begonnen.
- Beveilig het apparaat tegen onbedoeld opnieuw inschakelen. Er is een vergrendelbare reparatieschakelaar aanwezig, of deze moet door de klant worden aangebracht. Er moet een bijbehorend waarschuwingsbordje op het apparaat worden aangebracht.
- Sluit de ventilatoren alleen aan conform het schakelschema voor het aansluiten van de motor in de klemmenkast, controleer de aansluiting en voer een afnametest voor de ventilatoren uit.
- Controleer de ventilatorunit regelmatig conform het inspectie- en onderhoudsplan.
- Houd het apparaat ijsvrij.
- Controleer het apparaat na een periode van stilstand, en in het bijzonder de werking van de ventilatoren (vooral bij sneeuwval en ijzel).

⚠ VOORZICHTIG



MATERIËLE SCHADE DOOR TRILLINGEN!

De vibraties vanuit het apparaat veroorzaken trillingen in het gebouw, met instorting of verstoring van andere systemen tot gevolg.

- Om een te hoge last bij het transport en een beschadiging die daardoor aan de trillingsdempers ontstaat te voorkomen, worden de trillingsdempers los meegeleverd en kunnen deze door de klant zelf worden ingebouwd.
- Controleer de ventilatoren regelmatig en vervang deze waar nodig (zie het hoofdstuk "Ventilatoren").

AANWIJZING

Neem alle algemene veiligheidsinstructies in acht (zie het hoofdstuk "Algemene veiligheidsinstructies").

6.2 Het apparaat in gebruik nemen

Veiligheid

⚠ WAARSCHUWING**GEVAAR VAN LICHAAMELIJK LETSEL EN MATERIËLE SCHADE!**

Het vrijkomen van werkvloeistof kan leiden tot lichamelijke letsel (zie de veiligheidsinstructies voor de werkvloeistoffen in de hoofdstukken "Algemene veiligheidsinstructies" en "Veiligheidsinstructies voor alle levensfasen van het apparaat").

- Neem het apparaat alleen in gebruik wanneer er is voldaan aan de volgende voorwaarden:
 - Er is een grondige en volledige eerste reiniging uitgevoerd om vervuilingen door het transport en de installatie weg te halen.
 - Het apparaat kan veilig gevuld worden.
 - Het apparaat is correct gemonteerd en aangesloten (zie het hoofdstuk "Montage van het apparaat").
 - Er is een volledige afnametest uitgevoerd (zie het hoofdstuk "De afnametest uitvoeren").
 - Er is gecontroleerd of het apparaat bedrijfsklaar is en het bedrijfspunt is ingesteld (zie onder).
 - Alle voorgeschreven veiligheidsmaatregelen zijn genomen.

AANWIJZING

Om corrosie door stagnerend water te voorkomen, moeten apparaten met water als werkvloeistof na het vullen binnen twee weken in gebruik worden genomen.

Controleren of het apparaat gebruiksklaar is

- ⇒ Zorg dat alle elektrische beveiligingsmaatregelen klaar zijn voor gebruik.
- ⇒ Zorg dat alle externe werkvloeistofaansluitingen veilig zijn uitgevoerd.

- ⇒ Zorg dat alle elektrische verbindingen (ventilatoren) veilig zijn uitgevoerd.
- ⇒ Zorg dat alle schroefverbindingen op de ventilatoren, de bevestigingsschroeven van het apparaat en alle overige schroefverbindingen stevig zijn aangehaald.

Het bedrijfspunt instellen

- ⇒ De parameters voor het instellen van het bedrijfspunt vindt u in de opdrachtdocumenten.
- ⇒ Zorg dat het voorgeschreven bedrijfspunt wordt aangehouden. Beveilig hiervoor de bedieningsonderdelen voor het instellen van het bedrijfspunt tegen toegang door onbevoegden (bijvoorbeeld door verzegeling, het vastschroeven van kappen of het verwijderen van de handwielen).

Werkwijze

- ⇒ Schakel de installatie in, inclusief de elektrische installatie (zie de gebruiksaanwijzing van de installatie).
- ⇒ Schakel het apparaat in.
- ⇒ Open de kleppen aan de aan- en afvoerzijde van de installatie.
- ⇒ Schakel de ventilatoren in.
- ⇒ Wacht tot het bedrijfspunt bereikt is. Zodra het bedrijfspunt bereikt is, is het apparaat klaar voor gebruik (zie de gebruiksaanwijzing van de installatie).
- ⇒ Controleer bij apparaten met een warmtedrager na het starten van de pomp regelmatig of deze correct worden ontluicht.

6.3 Het apparaat stilzetten

Veiligheid

▲ WAARSCHUWING	
	<p>GEVAAR VAN LICHAAMELIJK LETSEL EN MATERIËLE SCHADE!</p> <p>Het vrijkomen van werkvloeistof kan leiden tot lichamelijke letsel (zie de veiligheidsinstructies voor de werkvloeistoffen in de hoofdstukken "Algemene veiligheidsinstructies" en "Veiligheidsinstructies voor alle levensfasen van het apparaat").</p> <ul style="list-style-type: none">• Zorg dat de maximale bedrijfsdruk nooit wordt overschreden (ook niet na het stilzetten)!
AANWIJZING	
	<p>Alle koudemiddelen mogen alleen weggezogen en verwijderd worden door een bevoegd gespecialiseerd bedrijf op het gebied van koudetechniek.</p>

Werkwijze

- ⇒ Neem de installatie buiten bedrijf.
- ⇒ Beveilig het apparaat als volgt:
 - Beveilig de ventilatormotoraandrijvingen tegen opnieuw inschakelen.
 - Beveilig buisleidingen die werkvloeistoffen transporteren tegen de toevoer van werkvloeistof.
 - Bescherm het apparaat tegen schadelijke invloeden op de montagelocatie of de tussentijdse opslaglocatie, zodat de onderdelen van het apparaat in goede staat blijven en het apparaat correct gebruikt kan blijven worden en bruikbaar blijft. Hiervoor moeten er passende opslagomstandigheden (zie het hoofdstuk "Het apparaat opslaan voor de montage") worden gecreëerd, preventieve corrosiebeschermingsmaatregelen worden getroffen, regelmatige controles op de werking van de ventilatoren plaatsvinden en regelmatige controles op het stilgezette apparaat worden uitgevoerd.
- ⇒ Bij koudemiddelen (PFK's/HFK's, NH₃, CO₂ of koudemiddelen in de klassen A2L tot A3): zuig de werkvloeistof volledig weg uit het apparaat en laat deze weglopen, en laat eventuele koudemacholie ook volledig weglopen.
- ⇒ Bij koudedragers: laat de werkvloeistof volledig weglopen uit het apparaat.

6.4 Het apparaat na stilzetting weer in gebruik nemen

Inleiding

De heringebruikname van het apparaat vindt plaats conform de specifieke uitvoering van de installatie, in overeenstemming met de gebruiksaanwijzing van de installatie.

Werkwijze

- ⇒ Controleer of het apparaat bedrijfsklaar is.
- ⇒ Voer een druktest conform EN 378-2 en een zichtcontrole uit.
- ⇒ Neem het apparaat in gebruik (zie het hoofdstuk "Het apparaat in gebruik nemen").

ACHTUNG

Het lage toegestane watergehalte in een CO₂-installatie kan leiden tot materiële schade!

- Zorg dat de drogingsgraad van het apparaat overeenkomt met het lage toegestane waterpercentage in een CO₂-installatie.

6.5 Overstappen op een andere werkvloeistof

Veiligheid

⚠ WAARSCHUWING	
	<p>GEVAAR VAN LICHAAMELIJK LETSEL EN MATERIËLE SCHADE!</p> <p>Bij het gebruik in combinatie met een andere werkvloeistof zonder voorafgaande toestemming van de fabrikant kunnen er aanzienlijke gevaren ontstaan (zie de veiligheidsinstructies over de werkvloeistoffen in de hoofdstukken "Algemene veiligheidsinstructies" en "Veiligheidsinstructies voor alle levensfasen van het apparaat").</p> <ul style="list-style-type: none">• Schakel alleen over op een andere werkvloeistof nadat de fabrikant hiervoor schriftelijk toestemming heeft gegeven.

Eisen aan de werkvloeistof


- Zorg dat de fabrikant van het apparaat goedkeuring heeft gegeven voor de overstap.
- Zorg dat het apparaat wordt gevuld met de juiste nieuwe werkvloeistof.
- Zorg dat alle materialen die in het apparaat worden gebruikt compatibel zijn met de nieuwe werkvloeistof.
- Zorg dat de toegestane druk niet wordt overschreden.
- Controleer of de nieuwe werkvloeistof kan worden gebruikt zonder dat er een nieuw keuringscertificaat nodig is voor het apparaat.
- Zorg dat de classificatie wordt nageleefd.
- Vervang waar nodig de veiligheidsvoorzieningen van het apparaat of stel ze opnieuw in.
- Voorkom vermenging met resten werkvloeistof en eventuele olie.
- Pas alle informatie aan op de nieuwe werkvloeistof.
- Pas de complete documentatie aan, inclusief deze handleiding, evenals de gebruiksaanwijzing van de installatie.

Werkwijze

- ⇒ Wissel van werkvloeistof na schriftelijke toestemming van Güntner GmbH & Co. KG en met inachtneming van de eisen aan de werkvloeistof.
- ⇒ Voer de afnametest uit (zie het hoofdstuk "De afnametest uitvoeren").

6.6 Foutopsporing

Veiligheidsinstructies

AANWIJZING	
	<p>Neem alle algemene veiligheidsinstructies en alle veiligheidsinstructies voor het gebruik van het apparaat in acht (zie de hoofdstukken "Algemene veiligheidsinstructies" en "Veiligheidsinstructies gebruik"). Gebruik geschikte gereedschappen, beschermende kleding en veiligheidsvoorzieningen.</p>

Hotline

Tel. +49 8141 242-473

Fax +49 8141 242-422

E-mail: claims@guentner.com

Foutopsporingstabel

De onderstaande tabel bevat mogelijke storingen en de maatregelen om deze te verhelpen.

Storing	Mogelijke oorzaak/oorzaken	Oplossing
Ventilatormotor draait niet	Spanningsvoorziening onderbroken	Spanningsvoorziening herstellen
	Ventilatorblad klemt	Zorgen dat ventilator vrij kan draaien
Lagergeluiden	Defecte ventilatormotor	Ventilator vervangen
Apparaat trilt	Ventilatorblad defect	Ventilatorblad vervangen
	Ventilatorbevestiging los	Bevestiging aanhalen en evt. vervangen
Vermogen apparaat wordt niet gehaald	Blok is aan de luchtzijde sterk vervuild	Blok reinigen
	Ventilatoren draaien niet correct of zijn uitgevallen	Ventilatoren repareren, vervangen
	Werkvloeistoftoevoer gebrekkig (temperatuur en hoeveelheid onvoldoende)	Werkvloeistoftoevoerwaarden (temperatuur en hoeveelheid) instellen op doelwaarden
	Bevochtigingsmatten zijn sterk vervuild	Bevochtigingsmatten reinigen of vervangen
	Verkeerde mengverhouding (bij de werkvloeistof water/glycol)	Mengverhouding (concentratie, inhibitie) aanpassen
Werkvloeistof loopt weg	Werkvloeistof transporterende onderdelen van het apparaat zijn lek	Werkvloeistoftoevoer en ventilatoren uitschakelen, lek verhelpen
Bevochtigingsmat wordt niet bevochtigd met water	Watervoorziening onderbroken of spanningsvoorziening onderbroken	Werkking van de volledige water-toevoerleiding en inbouwonderdelen/kleppen controleren of spanningsvoorziening herstellen




Storing	Mogelijke oorzaak/oorzaken	Oplossing
Bevochtigingsmatten onvoldoende bevochtigd met water	Vuilvervangert/filter vervuild	Vuilvervangert/filter reinigen of vervangen



Storingen verhelpen

- ⇒ Bepaal de omvang van de lekkage.
- ⇒ Zet de werkvloeistoftoevoer uit.
- ⇒ Sla alarm bij het geringste vermoeden dat er gewonde personen in de ruimte met de werkvloeistof aanwezig zijn. Breng eerst deze personen in veiligheid en verhelp dan de lekkages.
- ⇒ Druk op de NOODSTOP-knop. Hierdoor worden kleppen, motoren en andere onderdelen uitgeschakeld om het vrijkomen van werkvloeistof te voorkomen.
- ⇒ Sluit afsluitkleppen, zeker aan de vloeistofkant, waar mogelijk per sectie, zodat de hoeveelheid werkvloeistof in het lekkagegebied zo klein mogelijk blijft.
- ⇒ Zuig of maak het betreffende deel van de installatie waar mogelijk leeg en verplaats de werkvloeistof naar andere delen van de installatie. Let er ook hierbij op dat er door het vergrendelen van installatiedelen geen vloeibare werkvloeistof klem komt te zitten.




7 Onderhoud en reiniging

7.1 Veiligheidsinstructies onderhoud en reiniging



 GEVAAR		
	<p>ELEKTRISCHE SPANNING!</p> <p>Door reiniging met een water- of stoomstraal dringt er water binnen in niet IP-conform geïsoleerde spanningvoerende componenten. Dit leidt tot kortsluiting bij de elektrische aansluitingen en/of een levensgevaarlijke stroomschok. Dit kan weer leiden tot ernstig letsel en zelfs tot het overlijden van omstanders.</p> <ul style="list-style-type: none">• Maak de toevoerleiding spanningsvrij bij elektrische werkzaamheden aan het apparaat.• Richt de waterstraal niet op spanningvoerende componenten zoals klemmenkasten.• Gebruik geen stoomreinigers of hogedrukreinigers voor spanningvoerende componenten.• Zorg dat spanningvoerende componenten niet worden geraakt door water- of stoomstralen (dek deze waar nodig af).• Let op de reinigingsdruk en de afstand bij het reinigen.• Alleen gespecialiseerd personeel mag werkzaamheden uitvoeren aan het apparaat, het apparaat aansluiten en de aansturing configureren.• Controleer de elektrische componenten regelmatig.• Voer met intervallen een aardingscontrole en een zichtcontrole op de aardingspunten uit.• Sluit het apparaat op een vakkundige manier aan op de aarding van het gebouw.• Houd u aan „De vijf veiligheidsregels voor werkzaamheden in spanningsvrije toestand“ conform DIN VDE 0105-100.• Zorg voor voldoende bliksembeveiliging.	

 WAARSCHUWING		
	<p>GEVAAR VAN LICHAAMELIJK LETSEL!</p> <p>Gevaar van lichamelijke letsel door vrijkomende werkvloeistof (zie de veiligheidsinstructies voor de werkvloeistoffen in de hoofdstukken "Algemene veiligheidsinstructies" en "Veiligheidsinstructies voor alle levensfasen van het apparaat").</p> <ul style="list-style-type: none">• Laat lekkages zo snel mogelijk verhelpen door een deskundige.• Vul het apparaat niet bij met andere werkvloeistoffen dan in de opdrachtdocumenten staan gespecificeerd!• Neem het apparaat pas weer in gebruik wanneer alle lekkende plekken zijn gerepareerd.	

⚠ WAARSCHUWING




	<p>BKNELLINGSGEVAAR!</p> <p>Het apparaat is uitgerust met het hydroBLU™-systeem, waarvan de bevochtigingsmatten voor de reiniging moeten worden gedemonteerd. Iemands vingers raken hierbij bekneld.</p> <ul style="list-style-type: none"> • Er zijn twee personen nodig om de bovenste rail op te tillen en de onderhoudswerkzaamheden uit te voeren. • Draag persoonlijke beschermingsmiddelen. 	 
---	---	--

⚠ WAARSCHUWING


	<p>BKNELLINGSGEVAAR!</p> <p>Bij werkzaamheden rondom de ventilatorunit of de bewegende onderdelen kunnen ledematen bekneld raken of worden geamputeerd.</p> <ul style="list-style-type: none"> • Maak het apparaat spanningsvrij voordat er met onderhoudswerkzaamheden wordt begonnen. • Beveilig het apparaat tegen onbedoeld opnieuw inschakelen. Er is een vergrendelbare reparatieschakelaar aanwezig, of deze moet door de klant worden aangebracht. Er moet een bijbehorend waarschuwingsbordje op het apparaat worden aangebracht. • Controleer de ventilatorunit regelmatig conform het inspectie- en onderhoudsplan. • Er mogen geen personen aanwezig zijn onder hangende lasten. 	
--	---	--

⚠ WAARSCHUWING

	<p>VERBRANDINGSGEVAAR!</p> <p>Iemand loopt ernstige brandwonden op door contact met het oppervlak van het apparaat (het oppervlak van de warmtewisselaar kan tijdens het gebruik 45°C worden).</p> <ul style="list-style-type: none"> • Draag persoonlijke beschermingsmiddelen. • Wacht eventueel af tot de temperatuur zich heeft aangepast op de omgevingstemperatuur voordat er wordt begonnen met de werkzaamheden. 	 
---	---	--

⚠ WAARSCHUWING	
	<p>VALGEVAAR! Iemand valt van het apparaat en loopt ernstig letsel op.</p> <ul style="list-style-type: none">• Betreed het apparaat alleen als dit noodzakelijk is en doe dit alleen met stevig, veilig schoeisel.• Wanneer de apparaten zonder relingen zijn uitgevoerd, mogen ze, wanneer dit noodzakelijk is, alleen met een valbeveiliging worden betreden.
AANWIJZING	
	<p>Neem alle algemene veiligheidsinstructies in acht (zie het hoofdstuk "Algemene veiligheidsinstructies").</p>
AANWIJZING	
	<p>De exploitant is verantwoordelijk voor de beschikbaarstelling van beschermende werkkleding voor het onderhoud en de reiniging.</p>
AANWIJZING	
	<p>Neem bij het reinigen de instructies van de fabrikant van het reinigingsmiddel in acht!</p>


7.2 Werkwijze voor elk onderhoud

AANWIJZING	
	<p>Neem alle veiligheidsinstructies voor onderhoud en reiniging in acht (zie hoofdstuk "Veiligheidsinstructies onderhoud en reiniging").</p>

Neem voor het begin van alle onderhoudswerkzaamheden de volgende veiligheidsmaatregelen:

- ⇒ Maak het apparaat spanningsvrij en beveilig het tegen onbedoeld opnieuw inschakelen.
- ⇒ Maak of zuig het blok (de warmtewisselaar) van het apparaat leeg.
- ⇒ Verwijder alle werkvloeistof uit een lekkend apparaat, in het bijzonder voor soldeer- of laswerkzaamheden.
- ⇒ Reinig het blok (de warmtewisselaar) van het apparaat en blaas het leeg.

7.3 Werkwijze na elk onderhoud


AANWIJZING	
	Neem alle veiligheidsinstructies voor onderhoud en reiniging in acht (zie hoofdstuk "Veiligheidsinstructies onderhoud en reiniging").

Neem na afronding van alle onderhoudswerkzaamheden de volgende veiligheidsmaatregelen:

- ⇒ Zorg dat de schakel- en bedieningsvoorzieningen, de meet- en weergaveapparatuur en de veiligheidsvoorzieningen werken.
- ⇒ Zorg dat de werkvloeistofarmaturen werken.
- ⇒ Controleer de markeringen van de buisleidingen en zorg dat deze zichtbaar en leesbaar zijn.
- ⇒ Controleer de bevestiging en de corrosiebescherming van de betreffende onderdelen.
- ⇒ Zorg dat de elektrische aansluitingen (bijvoorbeeld van de ventilatoren) werken.
- ⇒ Voer een druktest conform EN 378-2 en een lektheidstest uit (zie de gebruiksaanwijzing van de installatie).
- ⇒ Voer een afnametest uit (zie het hoofdstuk "De afnametest uitvoeren").
- ⇒ Voer een functietest uit (zie de gebruiksaanwijzing van de installatie).

7.4 Inspectie-/onderhoudsplan

Veiligheid

AANWIJZING	
	Neem alle veiligheidsinstructies voor onderhoud en reiniging in acht (zie hoofdstuk "Veiligheidsinstructies onderhoud en reiniging").

Werkwijze

Documenteer het uitvoeren van de tests en de resultaten ervan.

7.4.1 Apparaat

Onderhoudsplan

Actie	Middel	Interval
Complete reiniging uitvoeren	Warm water of materiaal- en milieuvriendelijk reinigingsmiddel	Indien nodig (zichtcontrole)
Keuring conform PED in overeenstemming met de bepaling van de erkende controle instantie		Elke 12 maanden
Controle op de installatie (o.a. lektests) conform DIN EN 378-4		Elke 12 maanden
Controleren op lekkage		Elke 6 maanden
Corrosiebescherming controleren		Elke 6 maanden
Vorstbescherming controleren		Elke 12 maanden
Aardingsconcept controleren		Elke 6 maanden (zichtcontrole) Elke 12 maanden (meting)
Integriteit van de elektrische aansluitingen, kabels en componenten controleren		Elke 6 maanden
Bevestigingen controleren: alle bevestigingselementen van het apparaat controleren, inclusief eventuele optionele uitbreidingen	Mechanisch	Elke 6 maanden
Bevestigingen en dragende elementen (zoals schroeven van kraanbeugels) controleren op corrosie en draagvermogen en op structurele integriteit; waar nodig vervangen	Mechanisch	Elke 12 maanden
Apparaten met de werkvloeistof water/glycol regelmatig controleren op een correcte ontluchting. Tijdens de controle moet de pomp werken.		Elke 6 maanden

7.4.2 Blok

Externe controle

Elke 5 jaar een externe herhaalcontrole (zichtcontrole) op het apparaat laten uitvoeren door een deskundige (aanbeveling: Güntner GmbH & Co. KG).

Onderhoudsplan

d = dagelijks, w = wekelijks, m = maandelijks, j = jaarlijks				
Uit te voeren werkzaamheden	d	w	m	j
Controleer het blok op vuilafzettingen. • Bij vuilafzettingen: reinig het blok (zie het hoofdstuk "Het blok reinigen")			X	
Controleer de algemene staat van het blok. • Bij constatering van beschadigingen: verhelp de beschadigingen.				X*
Controleer het bedrijfspunt van het blok (zie het hoofdstuk "Montage en ingebruikname"). • Bij constatering van een verandering in de ventilatorprestaties: Herstel de noodzakelijke voorwaarden in de installatie. • Bij constatering van een verandering in de oppervlaktetemperaturen: Herstel de noodzakelijke voorwaarden in de installatie.				X*
Controleer het blok en de aansluitingen op lekdichtheid. • Repareer niet-lekdichte delen van het apparaat (zie het hoofdstuk "Lekkages verhelpen").				X*
Controleer de werkvloeistoftoevoer van het blok. • Herstel de noodzakelijke voorwaarden in de installatie.				X*
Controleer het blok op corrosie. • Bij corrosie of beschadigingen aan kernbuizen, lamellen, draagconstructies, buisaansluitingen of bevestigingen: repareer de betreffende delen van het apparaat.				X*

*) Aanbevolen: halfjaarlijks

7.4.3 Ventilatoren

Onderhoudsplan

d = dagelijks, w = wekelijks, m = maandelijks, j = jaarlijks				
Uit te voeren werkzaamheden	d	w	m	j
Controleer de ventilatoren op vuilafzettingen. • Bij vuilafzettingen: reinig de ventilatoren (zie het hoofdstuk "Ventilatoren reinigen")	X			
Controleer of de ventilatoraandrijving soepel loopt. • Bij constatering van trillingen aan het apparaat: verhelp de onbalansen. • Haal eventueel bladbevestigingen aan of corrigeer bladinstellingen.		X		
Controleer de ventilatorlagers (controleer dit halfjaarlijks handmatig door in uitgeschakelde toestand aan de rotor te draaien). • Bij een verandering van het draaigeluid of de draaisoepelheid: Ventilator vervangen			X	
Ventilatorloopwiel: corrosie aan schroeven (bij vastgeschroefde bladen). • Vervang de schroeven.				X*
Ventilatorbladen: corrosie of beschadigingen aan bladen. • Ventilator vervangen				X*

d = dagelijks, w = wekelijks, m = maandelijks, j = jaarlijks													
Uit te voeren werkzaamheden	d	w	m	j									
Klemmenkasten van EC-ventilatoren: controleer de schroefverbindingen. • Haal alle schroefverbindingen aan conform de onderstaande tabel. <table border="1" data-bbox="427 533 1177 674"> <thead> <tr> <th>Fabrikant</th> <th>Kunststof deksel</th> <th>Metalen deksel</th> </tr> </thead> <tbody> <tr> <td>ebm</td> <td>1,5 Nm</td> <td>3,5 Nm</td> </tr> <tr> <td>Ziehl-Abegg</td> <td>1,3 Nm</td> <td>2,6 Nm</td> </tr> </tbody> </table> Aanhaalmoment bij EC-ventilatoren	Fabrikant	Kunststof deksel	Metalen deksel	ebm	1,5 Nm	3,5 Nm	Ziehl-Abegg	1,3 Nm	2,6 Nm				X*
Fabrikant	Kunststof deksel	Metalen deksel											
ebm	1,5 Nm	3,5 Nm											
Ziehl-Abegg	1,3 Nm	2,6 Nm											

*) Aanbevolen: halfjaarlijks

7.4.4 Bevochtigingsmatten


Onderhoudsplan

Systeemonderdeel	Actie	Uitvoering/interval [elke ... maanden]
Frame/modules	Positie en bevestiging controleren; waar nodig positie corrigeren en bevestiging verbeteren	6
Parelslangen	Positie en lektheid controleren; waar nodig positie corrigeren	6
	Parelslangen vervangen	36
Armaturen	Sensoren en kleppen van buitenaf controleren op vervuiling, beschadiging, corrosie en correcte bevestiging	6
	Werking van de kleppen controleren (schakelen aansturingsprocessen)	6
	Reiniging om de werking te blijven garanderen (aan de buitenkant)	Indien nodig
Vuilvanger	Vuilvanger reinigen	6
Bevochtigingsmatten	Controleren op vuilafzettingen en waar nodig reinigen	Dagelijks
	Controleren op beschadiging en slijtage en bevochtigingsmatten waar nodig vervangen	12 (6 aanbevolen)
	Alle bevochtigingsmatten vervangen	36
Watervoorziening en -toevoerleiding	Werking controleren en waar nodig de watervoorziening herstellen	Wekelijks
Reservoirs, afvoeren	Controleren op vervuiling en vaste stoffen en op verstopping, en waar nodig de reservoirs reinigen en afvoeren vrijmaken van vaste stoffen	Wekelijks
Aansturing en regeling	Functietest	12 & indien nodig
	Automatisch legen van het hydroBLU™-systeem wanneer het buiten bedrijf is controleren	6 & indien nodig

7.5 Reparatiwerkzaamheden

7.5.1 Lekkages verhelpen

Veiligheid

AANWIJZING	
	Neem alle veiligheidsinstructies voor onderhoud en reiniging in acht (zie hoofdstuk "Veiligheidsinstructies onderhoud en reiniging").

Werkwijze


- ⇒ Laat lekkages zo snel mogelijk verhelpen door een deskundige.
- ⇒ Voer alle werkzaamheden uit, inclusief een druk-, afname- en functietest (zie het hoofdstuk "De afnametest uitvoeren").

7.5.2 Het apparaat reinigen

Inleiding

Voor de reiniging geldt dat de exploitant moet nagaan of de reinigingsmiddelen milieuvriendelijk zijn. Stoffen die schadelijk zijn voor het milieu (bijvoorbeeld zuurvormende stoffen) zijn niet toegestaan.

Veiligheid

AANWIJZING	
	Neem alle veiligheidsinstructies voor onderhoud en reiniging in acht (zie hoofdstuk "Veiligheidsinstructies onderhoud en reiniging").

Werkwijze

- ⇒ Zorg dat het apparaat spanningsvrij is.
- ⇒ Haal de bevochtigingsmatten weg.
- ⇒ Voer de reiniging uit conform de instructies in de schetsen (zie het hoofdstuk "Hydraulisch reinigen"). Houd hierbij voldoende afstand en de juiste hoeken aan. Kanteling naar boven is niet toegestaan om de ventilator te beschermen tegen binnenkomend water.
- ⇒ Reinig de behuizing door deze af te spoelen met warm water (ca. +25°C wordt aanbevolen) en/of met milieuvriendelijke reinigingsmiddelen.
- ⇒ Spoel de behuizing na het gebruik van reinigingsmiddelen grondig na met warm water. Het apparaat moet vrij zijn van reinigingsmiddelen om corrosie te voorkomen.
- ⇒ Laat de behuizing volledig opdrogen.

- ⇒ Controleer de aansluitingen aan de werkvloeistofzijde en de elektrische aansluitingen.
- ⇒ Plaats de matten weer terug.


7.5.3 Het blok reinigen

Inleiding

Door de ventilatoren te demonteren (zie het hoofdstuk "Buitenbedrijfstelling, demontage en verwijdering") kunt u met een paar eenvoudige handelingen openingen maken zodat u het warmtewisselaarblok beter kunt reinigen. Het soort reiniging hangt af van het soort en de mate van vervuiling en van de gebruikslocatie. Bij loszittende, droge vervuiling is reiniging met perslucht voldoende. Bij vastzittende, vochtige en vette vervuiling wordt hydraulische reiniging aanbevolen.

Veiligheid

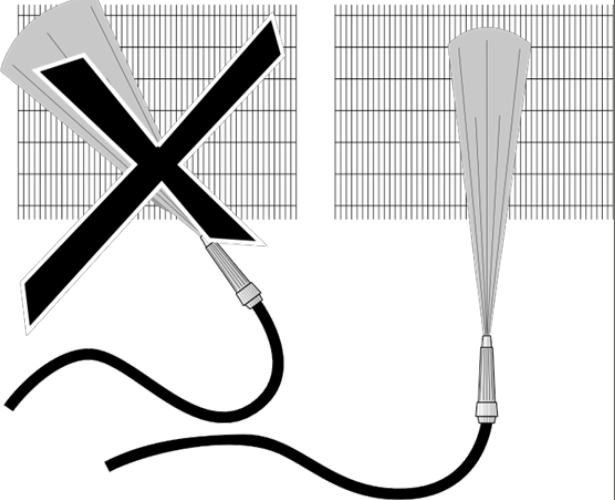
⚠ VOORZICHTIG



GEVAAR VAN MATERIËLE SCHADE!

Bij een te hoge druk, een te kleine afstand of een straal die schuin op de lamellen terechtkomt, kunnen de lamellen worden beschadigd. Mechanische reiniging met harde voorwerpen (zoals staalborstels of schroevendraaiers) beschadigt de warmtewisselaar.

- Gebruik een druk van maximaal 30 bar bij hydraulische reiniging en van maximaal 8 bar bij reiniging met perslucht!
- Houd minimaal 200 mm afstand tot de lamellen!
- Richt de straal altijd verticaal (max. ± 5 graden afwijking) op de lamellen om verbuiging van de lamellen te voorkomen!
- Gebruik bij het reinigen geen harde voorwerpen!



AANWIJZING



Neem alle veiligheidsinstructies voor onderhoud en reiniging in acht (zie hoofdstuk "Veiligheidsinstructies onderhoud en reiniging").

De reiniging voorbereiden

- ⇒ Prepareer en vergrendel het apparaat conform de gebruiksaanwijzing van de installatie.
- ⇒ Reinig het blok (de warmtewisselaar) volgens een van de volgende methoden:
 - Reiniging met perslucht (zie het hoofdstuk "Reinigen met perslucht")
 - Hydraulische reiniging (zie het hoofdstuk "Hydraulisch reinigen")
 - Reiniging met een borstel of met een borstel en perslucht (zie het hoofdstuk "Reinigen met een borstel of met een borstel en perslucht")

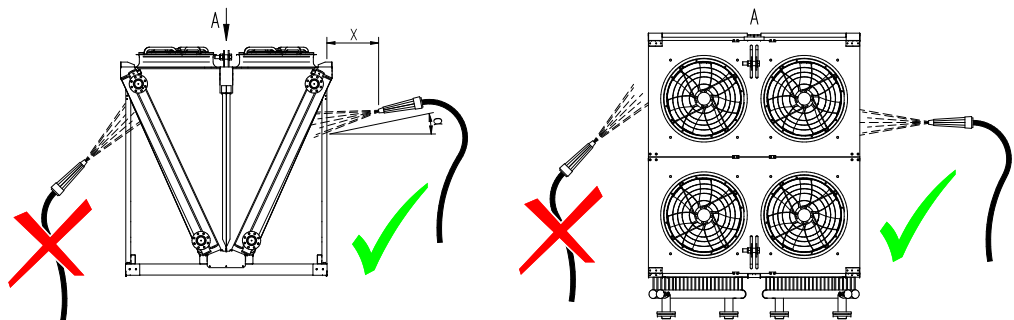
7.5.3.1 Reinigen met perslucht

Werkwijze

- ⇒ Blaas het blok schoon met perslucht (druk max. 8 bar, afstand tot de lamellen minimaal 200 mm; tegen de luchtrichting in) om vuil en verontreinigingen te verwijderen. Let daarbij op het volgende:
 - Reinig bij voorkeur van binnen naar buiten en van boven naar beneden, zodat losgekomen vuil niet op oppervlakken terecht kan komen die al gereinigd zijn.
- ⇒ Voer de reiniging uit totdat al het vuil verwijderd is.

7.5.3.2 Hydraulisch reinigen

Overzicht



$\alpha \geq 0^\circ$
 $x = \text{ca. } 20 \text{ cm}$

Werkwijze

- ⇒ Verwijder ernstigere vochtige of vette vervuiling met een hogedrukwaterstraal (druk max. 30 bar) of een stoomdrukstraal (druk max. 30 bar), maar in beide gevallen met een vlakstraalsproeier (minimaal 200 mm afstand). Gebruik eventueel neutraal reinigingsmiddel. Verwijder vuil altijd tegen de luchtrichting in. Richt de straal altijd verticaal (max. ± 5 graden afwijking) op de lamellen. Let daarbij op het volgende:

- Doe bij afzettingen die olie en vet bevatten reinigingsmiddel bij het water.
 - Gebruikt u reinigingsmiddelen, vervang deze dan van tijd tot tijd om te voorkomen dat de kiemen resistenties kunnen ontwikkelen.
 - Bij het gebruik van chemische reinigingsmiddelen moet ervoor worden gezorgd dat deze de oppervlakken van het apparaat niet aantasten. Na de reiniging moet het apparaat worden afgespoeld met warm water zodat het vrij is van reinigingsmiddel.
 - Reinig tegen de luchtrichting in en van boven naar beneden (aanbeveling van Güntner), zodat het vuil niet nog dieper in de warmtewisselaar wordt gedrukt of terechtkomt op oppervlakken die al gereinigd zijn.
- ⇒ Voer de reiniging uit totdat al het vuil verwijderd is.


7.5.3.3 Reinigen met een borstel of met een borstel en perslucht

Werkwijze

- ⇒ Verwijder droog stof of vuil met een borstel, een stoffer of met perslucht (druk max. 8 bar, afstand tot de lamellen minimaal 200 mm; tegen de luchtrichting in) of met een krachtige industriële stofzuiger. Let daarbij op het volgende:
- Gebruik zachte borstels (geen staalborstels e.d.).
 - Reinig bij voorkeur van binnen naar buiten en van boven naar beneden, zodat losgekomen vuil niet op oppervlakken terecht kan komen die al gereinigd zijn.
- ⇒ Voer de reiniging uit totdat al het vuil verwijderd is.
- ⇒ Borstel altijd in de lengterichting van de lamellen, nooit dwars.

7.5.4 Ventilatoren reinigen

Veiligheid





AANWIJZING	
	Neem alle veiligheidsinstructies voor onderhoud en reiniging in acht (zie hoofdstuk "Veiligheidsinstructies onderhoud en reiniging").

Werkwijze

- ⇒ Maak het apparaat spanningsvrij en beveilig het tegen onbedoeld opnieuw inschakelen.
- ⇒ Demonteer het beschermrooster en accessoires (indien aanwezig).
- ⇒ Reinig ventilatoren volgens een van de volgende methoden:
- Reiniging met perslucht: Blaas de ventilator schoon met perslucht (druk max. 10 bar, afstand tot de lamellen minimaal 200 mm) om vuil en verontreinigingen te verwijderen. Voer de reiniging uit totdat al het vuil verwijderd is.
 - Reiniging met een borstel en perslucht: Verwijder droog stof of vuil met een borstel of een stoffer en vervolgens met perslucht (druk max. 10 bar, afstand tot de lamellen minimaal 200 mm; tegen de luchtrichting in) of met een krachtige industriële stofzuiger. Voer de reiniging uit totdat al het vuil verwijderd is.
- ⇒ Schakel het apparaat in.

7.5.5 Bevochtigingsmatten reinigen

Veiligheid

⚠ WAARSCHUWING	
	<p>GEVAAR VAN LICHAAMELIJK LETSEL! Bij het werken met de bevochtigingsmat zijn oog-, huid- en slijmvliesirritatie en in enkele gevallen ook allergische huidreacties bij personen niet uit te sluiten.</p> <ul style="list-style-type: none"> • Zorg dat er bij werkzaamheden aan de bevestigingsmatten altijd een beschermende uitrusting (PBM) wordt gedragen. • Gebruik voor het werk een geschikt gereedschap.
	
⚠ VOORZICHTIG	
	<p>GEVAAR VAN MATERIËLE SCHADE! Te hoge waterdruk kan tot beschadigingen leiden. Gebruik een lagedrukwaterslang.</p> <ul style="list-style-type: none"> • Zorg dat de gebruikte waterdruk de bevochtigingsmatten niet beschadigt. • Reinig de bevochtigingsmatten niet met een hogedrukreiniger.
AANWIJZING	
	<p>Zie "Algemene veiligheidsinstructies voor hydroBLU™"</p>

Werkwijze

Reinig de bevochtigingsmatten regelmatig. Voor het reinigen van de bevochtigingsmatten zijn er verschillende methoden, afhankelijk van het soort vervuiling. In alle gevallen wordt aangeraden om zorgvuldig te werk te gaan.

- ▶ Reinig droge bevochtigingsmatten met een bezem, of
- ▶ Reinig droge bevochtigingsmatten tegen de richting van de luchtstroom in met een stofzuiger.
- ▶ Verwijder hardnekkig vuil waar nodig met een waterslang.

Het kan nodig zijn om de matten te vervangen. Neem hiervoor contact op met het service-team van Güntner.





Zorg na elke reiniging of elk onderhoud:

- ▶ dat de armaturen voor het bevochtigingswater werken;
- ▶ dat de bevochtigingsmatten in de juiste richting staan en in onberispelijke staat zijn.






8 Buitenbedrijfstelling, demontage en verwijdering

8.1 Veiligheidsinstructies voor buitenbedrijfstelling, demontage en verwijdering

Algemene instructies

AANWIJZING	
	Neem alle algemene veiligheidsinstructies in acht (zie het hoofdstuk "Algemene veiligheidsinstructies"), alle veiligheidsinstructies voor het transport (zie het hoofdstuk "Veiligheidsopmerkingen transport") en alle veiligheidsinstructies voor onderhoud en reiniging in acht (zie hoofdstuk "Veiligheidsinstructies onderhoud en reiniging").
AANWIJZING	
	Na afloop van de levenscyclus moeten de materialen die in het apparaat zijn verwerkt, correct worden verwijderd.
AANWIJZING	
	Voor de demontage: <ul style="list-style-type: none">• Maak alle systemen spanningsvrij.• Leeg het apparaat.• Zorg dat er geen losse of loszittende delen onderdelen meer op het apparaat aanwezig zijn.• De demontage mag alleen worden uitgevoerd door gespecialiseerd personeel.
AANWIJZING	
	Alle werkvloeistoffen mogen alleen weggezogen en verwijderd worden door een bevoegd gespecialiseerd bedrijf op het gebied van koudetechniek.

Algemene gevaren

⚠ WAARSCHUWING	
	<p>SNIJGEVAAR! Bij de buitenbedrijfstelling, demontage of verwijdering van het apparaat bestaat er snijgevaar aan de lamellen en aan eventueel aanwezige scherpe randen.</p> <ul style="list-style-type: none"> • Draag persoonlijke beschermingsmiddelen. • Zorg voor de demontage dat er geen losse of loszittende delen onderdelen meer op het apparaat aanwezig zijn.
 	
⚠ VOORZICHTIG	
	<p>LETSELGEVAAR DOOR CORROSIE! Het apparaat wordt langere tijd blootgesteld aan een corrosiebevorderende omgeving. Door de intredende corrosie verliest het apparaat zijn stabiliteit, is het niet meer geschikt om met een kraan of een transportvoertuig met vorken opgetild te worden en brengt het omstanders in gevaar.</p> <ul style="list-style-type: none"> • Controleer alle bevestigingsschroeven, bevestigingen, dragende onderdelen, hijselementen, bevestigingselementen en ventilatoren van het apparaat regelmatig en in het bijzonder voor en na het optillen van het apparaat op corrosieschade, op hun draagvermogen en op hun structurele integriteit, en vervang ze waar nodig. Laat dit bij twijfel doen door een gespecialiseerd bedrijf. • Controleer de ventilatorunit met regelmatige intervallen conform het onderhoudsplan.
AANWIJZING	
	<p>Materialen en stoffen moeten correct worden verwijderd.</p> <ul style="list-style-type: none"> • Houd u bij het verwijderen aan alle geldende normen en richtlijnen!

8.2 Het apparaat buiten bedrijf stellen

Inleiding

De apparaten maken deel uit van een installatie. De buitenbedrijfstelling van het apparaat vindt plaats door de installatie uit te schakelen conform de gebruiksaanwijzing van de installatie en nadat het apparaat is stilgezet (zie het hoofdstuk "Het apparaat stilzetten").

AANWIJZING

Let bij het stilzetten op de maximale bedrijfsdruk! Neem waar nodig maatregelen om te zorgen dat deze niet kan worden overschreden, of leeg het apparaat.

Werkwijze

- ⇒ Schakel de ventilatoren uit.
- ⇒ Schakel de elektrische installatie uit.
- ⇒ Sluit buisleidingen die werkvloeistoffen transporteren.

AANWIJZING

Neem de ventilatoren bij stilstand van een maand of langer circa 2 tot 4 uur per maand in bedrijf om te zorgen dat deze blijven werken.

8.3 Het apparaat demonteren

Veiligheid**AANWIJZING**

Neem alle veiligheidsinstructies voor de gebruikte werkvloeistoffen en de montage van het apparaat in acht (zie de veiligheidsinstructies voor de werkvloeistoffen in de hoofdstukken "Algemene veiligheidsinstructies" en "Veiligheidsinstructies voor alle levensfasen van het apparaat" en in "Veiligheidsopmerkingen montage en ingebruikname").

Benodigd personeel

- De demontage moet worden uitgevoerd door minimaal 2 personen.

Hulpmiddelen/gereedschappen

- Aanslagmiddelen en hijswerktuigen
- Klimhulpen





Werkwijze

- ⇒ Volg de montageschappen voor de bevochtigingsmatten in omgekeerde volgorde (zie het hoofdstuk "hydroBLU™ monteren")
- ⇒ Hou de volgende volgorde aan bij de demontage:

- Demonteer waar nodig de contactbeschermingsroosters.
 - Demonteer de ventilator(en).
 - Demonteer waar nodig het voetonderstel/de trillingsdempers.
 - Demonteer het reservoir.
- ⇒ Volg de montageschappen in omgekeerde volgorde (zie het hoofdstuk "Montage van het apparaat").

8.4 Het apparaat verwijderen

Veiligheid


⚠ WAARSCHUWING	
	<p>GEVAAR VAN MILIEUVERGIFTIGING!</p> <p>Bij de terugwinning of verwijdering van werkvloeistof kan er werkvloeistof of koudemachinede olie worden uitgestoten in de omgeving en kan deze worden vergiftigd.</p> <ul style="list-style-type: none"> • Zorg dat er geen werkvloeistof in het grondwater terechtkomt. • Gebruik de voorziening voor het terugwinnen of verwijderen van werkvloeistoffen zodanig dat het gevaar van een uitstoot van werkvloeistoffen in de omgeving zo klein mogelijk gehouden wordt. • Neem de geldende lokale bepalingen in acht.
⚠ VOORZICHTIG	
	<p>GEVAAR VAN MILIEUBELASTING!</p> <p>Wanneer de ingebouwde materialen niet correct worden verwijderd, kan er milieuschade ontstaan.</p> <ul style="list-style-type: none"> • Houd u bij het verwijderen van materialen altijd aan de geldende afvalwetgeving in het land van de exploitant.
AANWIJZING	
	<p>Neem alle veiligheidsinstructies voor de gebruikte werkvloeistoffen en de montage van het apparaat in acht (zie de veiligheidsinstructies voor de werkvloeistoffen in de hoofdstukken "Algemene veiligheidsinstructies" en "Veiligheidsinstructies voor alle levensfasen van het apparaat" en in "Veiligheidsopmerkingen montage en ingebruikname").</p>
AANWIJZING	
	<p>Controleer voor het hijsen van het apparaat het draagvermogen en de structurele integriteit van de kraanbeugels en vervang deze waar nodig. Zie voor het transport van het apparaat het hoofdstuk "Transport".</p>


Werkwijze

- ⇒ De verwijdering mag alleen plaatsvinden door deskundigen.
- ⇒ Verwijder alle onderdelen van het apparaat, zoals werkvloeistoffen, koudemachineolie, het blok (de warmtewisselaar), ventilatoren en optionele accessoires, op de correcte manier.
- ⇒ Gebruikte werkvloeistof die niet is bedoeld voor hergebruik, moet als afval worden behandeld en veilig worden verwijderd. Er mag geen uitstoot in het milieu plaatsvinden.
- ⇒ Gebruik geen wegwerphouders, omdat de mogelijkheid bestaat dat er bij het verwijderen dampresten van de werkvloeistof vrijkomen uit de houder.
- ⇒ Doe de werkvloeistofhouder niet te vol. De maximaal toegestane druk van de werkvloeistofhouder mag op geen enkel moment tijdens het werkproces worden overschreden.
- ⇒ Giet de werkvloeistof niet in een vloeistofhouder die een andere of onbekende werkvloeistof bevat. Blaas deze andere of onbekende werkvloeistof niet de atmosfeer in, maar identificeer deze, recycle deze of verwijder deze op de correcte manier.
- ⇒ Laat de werkvloeistof vernietigen in een van overheidswege goedgekeurde voorziening.
- ⇒ Bij het verwijderen van materialen en stoffen moeten alle geldende wetten, voorschriften, richtlijnen en normen worden nageleefd. De matten kunnen worden verwijderd via het restafval.

9 Technische gegevens

9.1 Apparaat

AANWIJZING	
	<p>De aangegeven typische waarden hebben betrekking op de standaardtypes in deze serie. Zeker bij speciale apparaten geldt dat u moet letten op de informatie in het ontwerp (bijlage) en op de typeplaat.</p>

AANWIJZING	
	<p>De prestatiewaarden van de ventilatoren hangen af van de omgevingstemperatuur en van de luchtweerstand op de montagelocatie. Alle elektrische onderdelen zijn uitgevoerd conform de EN-normen.</p>

Type	Condensor GCDC RD/ RP	Condensor GCDC PD/ PP	Gaskoeler GGDC CD/ CP	Vloeistof- koeler GFDC FD/ FP
Projectnummer	Zie de opdrachtdocumenten			
Naam apparaat	Zie de opdrachtdocumenten			
Serienummer	Zie de opdrachtdocumenten			
Productiejaar	Zie de opdrachtdocumenten			
Werkvloeistof	PFK's/HFK's in de klasse A1	Koudemid- delen in de klassen A2L tot A3	CO ₂	Warmtedra- ger (bijv. water/gly- col)
Nominaal vermogen	17 – 425 kW	25 – 557 kW	25 – 550 kW	13 – 330 kW
Volume	Zie de opdrachtdocumenten			
Max. toegestane druk (PS)	32 bar 46 bar (R-410A, R-32)	32 bar	130 bar	16 bar
Testdruk	Zie typeplaat			
Toegestane lucht- vochtigheid	0 – 100 %			
Testdatum	Zie de opdrachtdocumenten			
Testmedium	Droge lucht			

Type	Condensator GCDC RD/ RP	Condensator GCDC PD/ PP	Gaskoeler GGDC CD/ CP	Vloeistof- koeler GFDC FD/ FP
Geluidsemissie via de lucht	Zie de opdrachtdocumenten			
Gewicht	Zie de opdrachtdocumenten			

Juridisch bindende waarden zijn te vinden op de typeplaat.

9.2 Ventilatoren

Ventilator type	AC of EC; zie de opdrachtdocumenten
Beschermingsgraad	Minimaal IP54, ISO F en DIN EN 60034-1
Stroomtype	Draaistroom of wisselstroom
Spanning	400 V 3~ 50/60 Hz of 230 V 1~ 50 Hz/60 Hz
Balanceerklasse	Q 6,3 conform DIN ISO 21940-11
Toegestane omgevingstemperatuur	-25°C tot +45°C
Beveiligingsvoorzieningen	<ul style="list-style-type: none"> • Thermisch: AC: thermocontacten EC: interne beveiliging tegen oververhitting • Mechanisch: contactbeschermingsrooster conform EN 294